

**DE - Gebrauchsanleitung**  
**GB - Instruction**
**DE - Allgemeine Hinweise**

Jamara e.K. übernimmt keine Haftung für Schäden, die an dem Produkt selbst oder durch dieses entstehen, sofern diese auf falsche Bedienung oder Handhabungsfehler zurückzuführen sind. Der Kunde allein trägt die volle Verantwortung für die richtige Bedienung und Handhabung; dies umfasst insbesondere die Montage, den Ladevorgang, die Verwendung bis hin zur Wahl des Einsatzbereiches. Bitte beachten Sie hierzu die Bedienungs- und Gebrauchsanleitung, diese enthält wichtige Informationen und Warnhinweise.

**GB - General information**

Jamara e.K. is not liable for any damage caused to the product itself or through this, provided this is due to improper operation or handling errors. The Customer alone bears the full responsibility for the proper use and handling, including without limitation, the assembly, the charging process, the use and choice of the operation area. Please refer to the operating and user instructions, it contains important information and warnings.

**Dieses ferngesteuerte Modell ist kein Spielzeug!**

**Geeignet für Personen ab 14 Jahren.**

**Achtung:** Von Kleinkindern **unbedingt** fernhalten.  
Enthält verschluckbare Kleinteile. **ERSTICKUNGSGEFAHR!**  
Für Kinder unter 36 Monaten nicht geeignet.

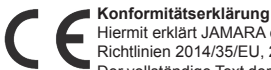
**This model is not a toy!**

**Not suitable for people under 14 years.**

**Warning:** Keep away **necessarily** from children.  
Contains small parts which can be swallowed. **RISK OF SUFFOCATION!**  
Not suitable for children under 36 months.

Bei diesem Produkt handelt es sich um einen Modellbau Artikel. D. h., das Fahrzeug muss stets gewartet werden (auf Beschädigungen kontrollieren, Schraubverbindungen kontrollieren, reinigen usw...). Verschleißteile wie z. B. das Hauptzahnrad, Motorritzel, Knochenpfanne usw. werden im Lauf der Zeit abgenutzt sein und müssen daher getauscht werden. Auch Crashes werden sich nicht immer vermeiden lassen, daher müssen auch Crash-schäden repariert oder ersetzt werden. Verschleißteile oder defekte Teile durch Crashes oder zu wenig Wartung unterliegen nicht der Gewährleistung, kosten und Reparatur müssen vom Käufer selbst übernommen werden.

This product is a model building article. This means that the vehicle must always be serviced (check for damage, check screw connections, clean etc...). Wear parts such as the main gear, motor pinion, bone socket, etc. will wear out over time and must therefore be replaced. Crashes cannot always be avoided, so crash damage must also be repaired or replaced. Wear parts or defective parts due to crashes or insufficient maintenance are not covered by warranty, costs and repairs must be covered by the buyer himself.

**Konformitätserklärung**

Hiermit erklärt JAMARA e.K., dass das Produkt, "Ultra BL8 2,4 GHz, No. 059730" den Richtlinien 2014/35/EU, 2014/53/EU, 2011/65/EU entspricht.  
Der vollständige Text der EU-Konformitätserklärung ist unter der folgenden Internetadresse verfügbar: [www.jamara-shop.com/Konformitaet](http://www.jamara-shop.com/Konformitaet)

**Certificate of Conformity**

Hereby JAMARA e.K. declares that the product "Ultra BL8 2,4 GHz, No. 059730" complies with Directives 2014/35/EU, 2014/53/EU and 2011/65/EU.  
The full text of the EU Declaration of Conformity is available at the following Internet address: [www.jamara-shop.com/Conformity](http://www.jamara-shop.com/Conformity)

**Achtung!**

**Vor dem Betrieb:** Erst den Sender und dann das Modell einschalten.

**Bei Beendigung:** Erst das Modell und dann den Sender ausschalten.

- **Betreiben Sie Ihr Modell niemals in Distanzen die außerhalb Ihrer Sichtweite liegen. Sowohl die maximale Sichtweite als auch die max. Reichweite Ihres Modells hängen von vielen Faktoren wie Witterung, Einsatzort und vorhandenen Störfrequenzen ab. Führen Sie deshalb vor jedem Einsatz mit einer zweiten Person, die das Modell während des Tests sicher fixiert hält, einen Reichweitentest durch und prüfen Sie auch wie sich das Modell während des Betriebs bei einem Signalausfall wie z.B. bei leeren Senderbatterien oder ausgeschaltetem bzw. ausgefallenem Sender verhält.**

**Attention!**

**Before operating:** Switch the transmitter on first then the model.

**When finished:** First switch off the model then the transmitter.

- **Never operate your model beyond sight. Both the maximum visibility as well as the max. range of your model will depend on many factors such as weather, location and interfering frequencies. Therefore, before each use perform a range test with a second person securely holding the model and also check how the model reacts if there is a signal failure e.g. when empty transmitter batteries are installed.**

**Empfohlenes Werkzeug + Zubehör****Recommended Tool + Equipment**

No. 19 0065  
Radsturzwinkel Meßgerät  
Camber adjusting Tool



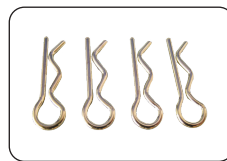
No. 23 2060  
Doppelseitiges Klebeband  
Doublesided power tape



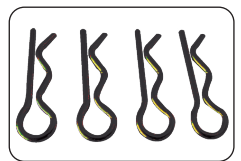
No. 23 2423 medium  
Schraubensicherungslack  
Nut lock



No. 232423 medium  
Schraubensicherungslack  
Nut lock



No. 505401 klein/small  
Karosseriesplint  
Body clips



No. 05 9273 1:10  
Karosseriesplint  
Body clips



No. 15 3059  
Ladegerät X-Peak 80 V2  
Charger X-Peak 80 V2



No. 28 1730  
Lexanschere  
Lexan scissors



Bitte lesen Sie die komplette Bedienungsanleitung und Sicherheitshinweise sorgfältig durch bevor Sie das Modell in Betrieb nehmen.  
**Achtung! Warnhinweise / Sicherheitshinweise unbedingt komplett lesen.**  
Diese dienen Ihrer Sicherheit und können Unfälle / Verletzungen vermeiden.

Read the complete instructions and security instructions carefully before using the model.  
**Caution! Please fully and carefully read warnings/ safety instructions. These are for our own security and can avoid accidents/injuries.**



**DE - Lieferumfang**

1. Modell
2. Sender
3. Antennen
4. Bindungsstecker
5. Akku
6. Ladegerät

**Empfohlenes Zubehör:**

- Sender: 4 x AA 1,5V, Nr. 14 0267 (VE4)

**Technische Daten:**

- Abmessungen: ~ 515 x 275 x 205 mm
- Gewicht: ~ 2360 g
- Akku: LiPo 7,4V, 5000 mAh
- Motor: 420W, 3000KV

Angaben ohne Gewähr. Irrtum und technische Änderungen vorbehalten.

**GB - Box contents**

1. Model
2. Transmitter
3. Antennas
4. Binding Plug
5. Battery
6. Charger

**Accessories:**

- Transmitter: 4 x AA 1,5V, No. 14 0267 (4 pieces)

**Technical data:**

- Dimensions: ~ 515 x 275 x 205 mm
- Weight: ~ 2360 g
- Battery: LiPo 7,4V, 5000 mAh
- Motor: 420W, 3000KV

No responsibility is taken for the correctness of this information. Subject to change without prior notice. Errors and omissions excepted.



**DE -** Sie haben ein RTR-Modell erworben. D.h., das Fahrzeug ist zum Großteil für den sofortigen Einsatz vorbereitet. Es ist aber unabdingbar vor und nach jedem Einsatz das Modell auf mögliche mechanische Schäden oder elektrische Defekte bzw. Störungen zu überprüfen. Ebenfalls müssen sämtliche bewegliche Teile auf Ihre Freigängigkeit und Schraubverbindungen auf Ihren festen Sitz kontrolliert werden.

**GB -** You have purchased a RTR model, which means it should be ready for immediate use after charging all batteries. You need to check the car, electronics and all plastic parts after each use to make sure no parts are damaged. Also all the moving parts must be checked for their clearance, bolts and screws that they are tight.

**LiPo Ladevorgang**

**Wichtige Hinweise zur Eignung des Akkus:**

Stellen Sie sicher dass Sie **nur Lithium Polymer Akkus mit XH Balanceranschluß** verwenden. Nur diese dürfen mit dem Ladegerät verwendet werden. Andere Anschlüsse und Akkutypen dürfen nicht verwendet werden (Brandgefahr durch Verpolung bzw. Überladung kann die Folge sein).

Informieren Sie sich beim Hersteller Ihres Akkus ob Ihr Akku geeignet ist. Es sollten nur LiPo Akkus mit einer Kapazität von **mindestens 1600mAh verwendet werden** (andernfalls kann Brandgefahr durch zu hohen Ladestrom die Folge sein). Verwenden Sie Akkus mit einer Kapazität unter 1600mAh müssen die Akkus für einen Ladestrom von 1600mA zugelassen sein (Schnellladung). Informieren Sie sich beim Hersteller Ihres Akkus ob Ihr Akku diese Anforderungen erfüllt.

Sie dürfen immer nur einen einzelnen Akku an das Ladegerät anschließen. Ein Laden von 2 Akkus gleichzeitig ist **NICHT** erlaubt und wird zu Schäden am Akku oder Ladegerät führen (Brandgefahr).

**LiPo Charging process**

**Important notes on the suitability of the battery:**

Make sure to use **only lithium polymer batteries with XH balancer connector**. Only these may be used with the charger. Other connections and battery types must not be used (fire hazard due to reverse polarity or overcharging may result).

Please contact the manufacturer of your battery to find out whether your battery is suitable. Only LiPo batteries with a capacity of **at least 1600mAh must be used** (otherwise there is a risk of fire due to excessive charging current). If you use batteries with a capacity below 1600mAh, the batteries must be approved for a charging current of 1600mA (Speedcharging). Please ask the manufacturer of your battery if your battery meets these requirements.

You may only connect one single battery to the charger at a time. Charging 2 batteries at the same time is **NOT** allowed and will cause damage to the battery or charger (fire hazard).



**DE**

1. Eingang 100 - 240 V
2. Balanceranschluß 2 Zellen
3. Balanceranschluß 3 Zellen (Wird bei diesem Modell nicht benötigt)
4. Status LEDs

**GB**

**Technical data:**

1. Power Slot 100 - 240 V
2. 2S Balancer
3. 3S Balancer (Not required for this model)
4. Status LEDs



**LiPo Ladevorgang**

1. Stecken Sie das Netzkabel des Ladegerätes in eine geeignete Steckdose. Die LEDs leuchten grün und zeigen Ladebereitschaft an.
2. Stecken Sie nun den leeren Akku an das Ladegerät an. 7,4V 2S Akkus an den 3 poligen Anschluß. Wenden Sie keine Gewalt an und achten Sie auf Verpolung. Die LED's wechseln nach einigen Sekunden in die Farbe rot und zeigen an, dass die Akkuzellen geladen werden.

**Achtung!** Beim Anschluß des 2S Akkus wechseln nur die ersten 2 LEDs (Cell1-2) auf rot, LED 3 (Cell 3) bleibt grün.

So bald eine Akkuzelle voll geladen ist, wechselt die entsprechende LED auf grün. Da die Zellen einzeln balanciert geladen werden, kann es je nach Akkuzustand möglich sein das eine Zelle früher voll geladen ist als die andere/n. Lassen Sie den Akku immer so lange am Ladegerät bis alle angeschlossenen Zellen vollgeladen sind (grün) um dem Ladegerät ein ausbalancieren Ihres Akkus zu ermöglichen.

**Charging a battery**

1. Plug the power cord of the charger into a suitable socket. The LEDs light up green and indicate that the charger is ready for charging.
2. Now connect the empty battery to the charger. 7.4V 2S batteries to the 3 pin connector or 11.1V 3S batteries to the 4 pin connector. Do not use force and pay attention to reverse polarity. The LEDs change to red after a few seconds and indicate that the battery cells are charging.

**Attention:**

When connecting a 2S battery, only the first 2 LEDs (Cell1-2) change to red, LED 3 (Cell 3) will remain green. When 3S batteries are connected, all LEDs are red (Cell1-3).

As soon as a the battery cell is full, the corresponding LED changes to green. Because the cells are charged individually in a balanced way, it is possible that one cell is fully charged earlier than the others. Always leave the battery on the charger until all connected cells are fully charged (green) to allow the charger to balance your battery

#### DE - Erkennen eines vollen Akkus.

Wenn Sie einen vollen Akku an das Ladegerät anschließen werden die LEDs einige Sekunden rot und anschließend wieder grün. Das bedeutet das der Akku schon voll geladen ist.

#### Erkennen eines defekten Akkus.

Wenn die LEDs beim Anschließen eines leeren Akkus grün bleiben, liegt ein Defekt am Akku vor (Zelldefekt oder Tiefentladung). In dem Fall trennen Sie den Akku unverzüglich vom Ladegerät und verwenden einen anderen Akku.

#### GB - Detecting a full battery.

When you connect a full battery to the charger, the LEDs will turn red for a few seconds and then turn green again. This means that the battery is already fully charged.

#### Detecting a defective battery.

If the LEDs remain green when an empty battery is connected, there is a defect in the battery (cell defect or deep discharge). In this case, immediately disconnect the battery from the charger and use another battery.

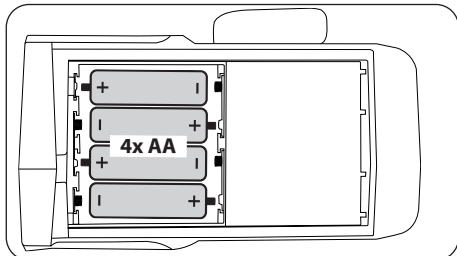


#### Achtung!

Trennen Sie immer unmittelbar nach Beenden des Ladevorgangs den Akku vom Ladegerät. Trennen Sie das Ladegerät immer unmittelbar nach Abstecken des Akkus von der Spannungsversorgung. Ein eingesteckt lassen des Akkus bzw. des Ladegeräts nach Beenden des Ladevorgangs kann zu Beschädigungen an Akku, Ladegerät oder der Spannungsversorgung führen (Brandgefahr).

#### Danger!

Always disconnect the battery from the charger immediately after charging. Always disconnect the charger from the power supply immediately after disconnecting the battery. Inserting the rechargeable battery or charger after charging will result in damage to the battery, charger or the power supply (fire hazard).



#### Einlegen der Batterien in den Sender

Legen Sie in den Sender 4 AA Batterien ein.

#### Inserting batteries into the transmitter

Put 4 AA Batteries into the Transmitter

#### DE - Batteriehinweis:

Nicht wiederaufladbare Batterien dürfen nicht aufgeladen werden!

Nicht öffnen!

Nicht ins Feuer werfen!

Alte und neue Batterien nicht mischen!

Keine alkalischen, Standard-(Kohlenstoff-Zink) oder wiederaufladbare Batterien mischen!

Aufladbare Batterien sind aus dem Spielzeug herauszunehmen, bevor sie geladen werden!

Aufladbare Batterien dürfen nur unter Aufsicht Erwachsener geladen werden!

Die Anschlussklemmen dürfen nicht kurzgeschlossen werden!

#### GB - Battery warning:

Non-rechargeable batteries are not to be recharged!

Do not open!

Do not dispose of in fire!

Do not mix old and new batteries!

Do not mix alkaline batteries, standard (carbon-zinc) or rechargeable batteries!

Rechargeable batteries are to be removed from the toy before being charged!

Rechargeable batteries are only to be charged under adult supervision!

The supply terminals are not to be short-circuited!



- Legen Sie den Fahrakku in die Akkuhalterung im Fahrzeug ein. Achten Sie darauf dass die Akkuhalterung wieder richtig mit dem mitgelieferten Splint gesichert wird und der Akku ohne großes Spiel sicher in der Akkuhalterung arretiert ist.
- Verbinden Sie nun den Fahrakku mit dem Regler im Modell. Sollten der Stecker des Reglers und der Stecker des Fahrakku's nicht zusammenpassen liegt Ihrem Modell ein Adapterkabel bei.
- Schalten Sie den Sender ein und vergewissern Sie sich das sich alle Trimmergläser am Sender in Neutralstellung befinden. Lesen Sie sich hierfür das Kapitel Fernsteuerung durch.
- Halten Sie das Fahrzeug in die Luft für den Fall das sich der Motor beim Einschalten dreht.
- Schalten Sie nun den Regler am Ein/Aus Schalter ein.
- Wir empfehlen Ihnen nun die in Ihren Empfänger integrierte Failsafe Einheit zu aktivieren. **Im Auslieferungszustand ist diese deaktiviert.** (siehe Kapitel Fail Safe)
- Falls es sich bei diesem Modell um Ihr erstes RC-Car handelt empfehlen wir Ihnen das Fahrzeug erst auf einer kleinen Teststrecke zu bewegen um sich mit der Steuerung des Fahrzeugs und den Bedienelementen des Senders vertraut zu machen.

- Put the battery into the battery holder in the vehicle. Make sure that the battery holder is secured properly with the 2 included clips for the battery holder.
- Now connect the battery to the speed control in the model. If the plug of the speed control and battery do not match, then you will find a connection lead in your box
- Turn the radio on and make sure all the trim buttons on the transmitter are in neutral position. Read the chapter for usage of the transmitter.
- Keep the car in the air in case that the motor turns at full power.
- Switch the speed control on the On / Off switch.
- We encourage you now to activate your receiver's built-in Failsafe unit. **On delivery it is turned off.** (see chapter Fail Safe).
- If this is your first rc car, we recommend to drive it on a small test track to familiarise yourself with the control of the vehicle and the controls of the transmitter.



#### Achtung.

Schalten Sie das Modell immer unmittelbar nach jedem Einsatz aus. Unmittelbar nach jedem Einsatz sollte der Akku vom Modell getrennt werden. Durch versehentliches eingeschaltet lassen oder Akku angesteckt lassen kann der Akku tiefentladen werden. Durch Tiefentladung verliert der Akku an Leistung bzw. kann so stark beschädigt werden, dass ein Laden bzw. Entladen nicht mehr möglich ist bzw. der Akku beim Lade- oder Entladevorgang selbstentzündet kann (Brandgefahr). Versuchen Sie niemals tiefentladene

Akkus zu Laden bzw. zu Entladen. Die Spannung des LiPo Akkus sollte niemals unter 6 Volt fallen um eine Tiefentladung zu vermeiden. Der vollständig geladene Akku hat eine Spannung von ca. 8,4 Volt. Nach dem Gebrauch sollte der inakte Akku umgehend nach einer Abkühlphase von min. 10 Minuten aber spätestens nach 12h vollgeladen werden um eine anschließende Tiefentladung durch Selbstentladung zu vermeiden. Bei längerem Nichtbenutzen des Akkus bzw. Einlagerung sollte der Akku min. alle 3 Monate auf Spannung (min. 8 Volt) bzw. Beschädigung überprüft und gegebenenfalls aufgeladen bzw. entsorgt werden.

#### Danger.

Always switch off the model immediately after each use. Immediately after each use the battery should be disconnected from the model. The battery can be deeply discharged by leaving it switched on accidentally or leaving it plugged in. Deep discharge causes the battery to lose power or can be damaged to such an extent that charging or discharging is no longer possible or the battery can self-ignite during charging or discharging (fire hazard). Never attempt to charge or discharge deep-discharge batteries.

The voltage of the LiPo batteries should never be under 6 volt to avoid a depth discharge. The fully charged LiPo battery has a voltage of approx. 8,4 Volt. After usage, the intact battery has to be fully charged after a cooling phase of at least 10 min but not longer than 12 hrs. This is to avoid a deep discharge caused by a self-discharge. When not using or storing the battery's it has to be checked at least every three months for voltage (8 Volt) or damage and if necessary charged or disposed.



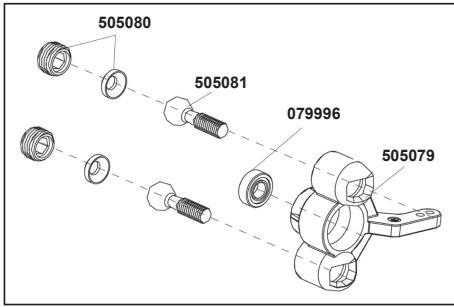


#### DE - Achtung!

Die Radmuttern müssen vor dem ersten Einsatz und in regelmäßigen Abständen (3-5 Einsätze) kontrolliert und gegebenenfalls nachgezogen werden. Andernfalls können sich die Radmutter durch die hohe Leistungsabgabe des Motors an die Radachsen lösen und das Rad kann sich vom Fahrzeug lösen. Ernsthafte Beschädigungen können die Folge sein.

#### GB - Attention!

The wheel nuts must be checked and, if necessary, tightened before the first use and at regular intervals (3-5 uses). Otherwise, the wheel nuts can come loose by the high power output of the motor to the wheel axles and the wheel can be detached from the vehicle. Serious damage can result.

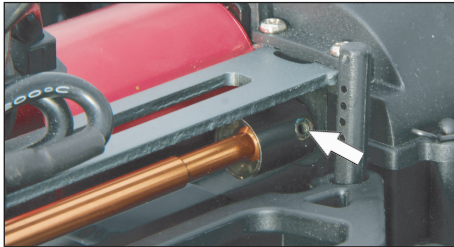


#### Achtung!

Ihr Fahrzeug besitzt eine Pivot Vorderradaufhängung. Diese besitzt eine Vielzahl an Vorteilen. Sie ist sehr robust und leicht zu warten. Diese ist im Auslieferungszustand so eingestellt dass die Spurbreite es nicht zulässt dass die Antriebswellen herauspringen können. Wie bei jedem Modell werden beim Einfahren natürlich sowohl Aufhängungsteile als auch Schraubverbindungen im Millimeterbereich gelockert. Dieses entstehende Spiel kann ausreichen das bei maximaler Belastung eine Antriebswelle herauspringt. Deshalb ist es auch nötig sich vor jedem Einsatz zu versichern dass alle Schraubverbindungen, Radmuttern, Spiele etc. korrekt sind. Wenn Sie am Pivot-Achsschenkel 505079 die innere Kugelschraube 505081 (siehe Ersatzteilliste) verdrehen stellen Sie damit das Spiel und die sich daraus resultierende Spurbreite ein. Am besten ziehen Sie den Pivot oben und unten gleichermaßen so weit an, dass die Wellen beim kompletten Lenkeinschlag nicht unter Spannung stehen aber auch nicht herausfallen können. Die äußere Kunststoff Inbusschraube 505080 dient nur zum sichern des Achsschenkels auf der Kugelkopfschraube. Diese sollte auf keinen Fall zu fest angezogen werden. Da sonst die Lenkung nicht mehr leichtgängig ist und das Fahrverhalten negativ beeinflusst werden kann.

#### Attention!

Your vehicle has a pivot front suspension. This has a number of advantages. It is very robust and easy to maintain. The set-up of the car has been done so the drive shaft will not pop out. As with any model, screws and bolts can loosen during break-in of the car. This can result in tolerance of the drive shaft. The drive shaft can then pop out if high pressure is applied. The inner ball screw (item No.: 505081) will enable you to adjust the tolerance resulting in fine adjustments of the track width. For best results when setting up the pivot ball for the first time, please always adjust the upper and lower pivot in the same way. Fasten as far as the pivot can still be pulled up and down easily but not as far that it will pop out if you give full steering angle. The outer plastic socket screw (item No.: 505080) is only used for securing of the steering knuckle. This should not be too tight, otherwise the steering is not smooth and the handling can be adversely affected.



#### Achtung!

Die vordere und hintere Knochenpfanne nimmt die meiste Energie des Motors auf und leitet sie an die Vorder- u. Hinterachse. Deshalb müssen die Innensechskant-Madenschrauben, die die Knochenpfannen auf den Getriebeausgangswellen halten vor dem **ersten Einsatz** und in regelmäßigen Abständen (5-7 Einsätze) kontrolliert und gegebenenfalls nachgezogen werden. Bei der vorderen und der hinteren Knochenpfanne muss jeweils ein Gummiring eingelegt sein. Kontrollieren Sie das Spiel der Antriebswelle. Der Spielraum sollte ca. 1-2 mm betragen. Gegebenenfalls müssen Sie die Knochenpfannen verschieben um das Spiel anzupassen. Hierfür müssen Sie die Madenschrauben mit einem Schraubenzieher lösen und die Knochenpfanne anpassen. Anschließend die Madenschrauben wieder festdrehen. Andernfalls wandern die Knochenpfannen auf den Getriebeausgangswellen und die Knochenpfannen und die mittlere Antriebswelle kann beschädigt werden.

#### Attention!

The front and rear bone pan absorbs most of the motor's energy and directs it to the front and rear axles. Therefore, the hexagon socket screws which hold the bone pans on the transmission output shafts must be checked and, if necessary, tightened before the **first use** and in regular intervals e.g 5-7 uses. Insert a rubber ring to the front and the back connection cup. Please check the tolerance of the drive shaft. The tolerance should be approx. 1 – 2mm. You may have to move the connection cups to adapt the tolerance. Therefore you need to loosen the grub screws to adapt the connection cup. Afterwards tighten the grub screws. If not, the connection cups will move on the gear output shaft. That might cause the connection cup and the middle drive shaft to get damaged.

#### Fernsteuerung 2,4 GHz 2CH



#### Bedienelemente

1. Programmierbox
  2. Lenkrad
  3. Gashebel
  4. Akku-/Batteriefach
  5. Ladebuchse
  6. Anschluss für Simulatorkabel
- Sollten Sie über die Ladebuchse laden bitte Batteriefachdeckel öffnen. Dies dient der Kühlung.

#### Programmierfeld

- A. Lenkung Reverse (umkehren)
- B. Power LED
- C. Lenkungs-Trimmung
- D. Ein-/Ausschalter
- E. Gas Reverse (umkehren)
- F. Power Check
- G. Binde Taste
- H. Dual-Rate (maximaler Lenkausschlag)
- I. Gas Trimmung



#### Trimmung

Sollten die Räder nicht gerade aus nach vorne zeigen obwohl das Lenkrad am Sender in Neutralstellung ist, können Sie diese mit Hilfe der Trimmregler am Sender in die korrekte Position bringen. Trimm L/R = Lenkung

Sollten sich die Räder nach vorne bzw. hinten drehen, ob wohl kein entsprechender Befehl über den Gashebel am Sender gegeben wurde, versuchen Sie den Speedregler durch das austrimmen des Gastrimmreglers am Sender in die Neutralstellung zu trimmen. Trimm V/R = Vorwärts/Rückwärts

#### Einlegen der Batterien

- Nehmen Sie den Batteriefachdeckel ab.
- Legen Sie 4 x AA Batterien ein, achten Sie auf die richtige Polung.
- Setzen Sie den Batteriefachdeckel wieder auf.

#### Transmitter 2,4 GHz 2CH



#### Controls

1. Programming Box
2. Steering Wheel
3. Throttle Lever
4. Battery Hatch
5. Charge Socket
6. Simulator Cable Socket

If charging the batteries via the charging socket, the battery hatch cover should be removed to ensure sufficient cooling.

#### Programming Panel

- A. Steering Reverse (changed)
- B. Power LED
- C. Steering Trim
- D. ON/OFF Switch
- E. Throttle Reverse (changed)
- F. Power Check
- G. Binding Button
- H. Dual-Rate (maximum steering deflection)
- I. Throttle Trim

#### Trim

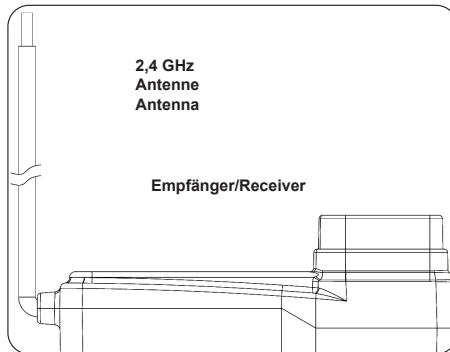
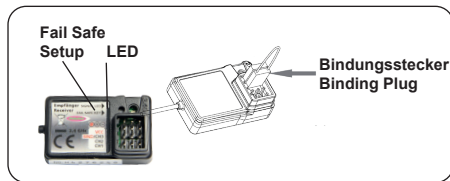
If the wheels do not point straight forward even though the steering wheel on the transmitter is in neutral, you can adjust it with the trim button on the transmitter. Trim L/R = steering

Should the wheels rotate forward or backward, even though no command was given through the transmitter, then also the throttle needs to be trimmed on the transmitter. Trim V/R = forward/backward

#### Insert the batteries

- Remove the battery compartment cover.
- Fit the 4 x AA batteries, observe the correct polarity.
- Replace the battery hatch





### Sender und Empfänger binden

Im Auslieferungszustand ist der Sender bereits mit dem Empfänger gebunden. Sollte das Modell nicht auf den Sender reagieren, versuchen Sie dieses neu zu binden.

Gehen Sie dazu wie folgt vor:

1. Setzen Sie den aufgeladenen Akku in das Modell ein. Verbinden Sie nun den Fahrakku mit dem Regler im Modell.
2. Stecken Sie den beigefügten Bindungsstecker in den 3. Kanalausgang.
3. Schalten Sie die Empfangsanlage ein. **Je nach Softwareversion signalisiert Ihr Empfänger unterschiedlich den Bindemodus (statt blinken leuchtet z.B. die LED oder bleibt ganz aus).** Der Bindevorgang als solches ist aber bei allen Versionen gleich. Die LED am Empfänger fängt an zu blinken und zeigt damit an, dass der Empfänger sich im Bindemodus befindet.
4. Halten Sie die Bindetaste am Sender gedrückt und schalten Sie gleichzeitig den Sender ein.
5. Der Sender beginnt zu blinken und zeigt an das er im Bindemodus ist.
6. Lassen Sie die Bindetaste am Sender los und schalten den Regler aus. Entfernen Sie nun den Bindungsstecker am Empfänger.
7. Schalten Sie nun den Sender aus. Die Anlage ist beim nächsten Einschalten gebunden.
8. Sollte die Funktion nicht erfolgreich verlaufen, wiederholen Sie die Bindeprozedur.

Wir empfehlen Ihnen die in Ihren Empfänger integrierte Failsafe Einheit zu aktivieren. **Im Auslieferungszustand ist diese deaktiviert.**

Befestigen Sie anschließend die 2,4 GHz Antenne senkrecht, wie auf dem nebenstehenden Bild zu erkennen. Sie dürfen die Antenne allerdings nicht an metallischen Gegenständen befestigen, die Reichweite würde zurückgehen.

### Binding the receiver to the transmitter

In the delivery state, the transmitter is already bound to the receiver. If the model does not respond to the transmitter, try binding it again.

For this purpose, proceed as follows:

1. Put the battery into the model. Now connect the battery to the speed control in the model.
2. Plug the binding plug (included) into the channel 3 socket on the receiver.
3. Switch the receiver system on. **Depending on your software version of your receiver indicates the different binding mode (instead of flashing lights for example LED or remains out completely).** The binding process as such is in all versions. The receiver LED will begin to flash indicating that the receiver is in bonding mode.
4. Press and hold down the binding button on the transmitter whilst switching it on.
5. The transmitter will begin to flash indicating that the receiver is in bonding mode.
5. Release the binding button on the transmitter and turn off the controller. Release the binding plug from the receiver.
7. Switch of the transmitter. And remove the binding wire. The system be bound at the next start .
8. If the receiver fails to bond or does not function after bonding repeat the above procedure until a successful bonding is achieved.

We encourage you now to activate your receiver's built-in Failsafe unit. **On delivery it is turned off.**

Mount the 2.4 GHz antenna vertically as shown in the diagram. Do not allow any metal object to come into contact with the antenna or to shield it as this will reduce the range.

### Programmierung der integrierten FailSafe-Einheit

#### 1. Funktionsbeschreibung

Die integrierte FailSafe-Einheit ist hauptsächlich für den Einsatz bei Booten und Fahrzeugen gedacht. Sie dient dazu den Verlust des Modells hervorgerufen durch einen hängenden Gaskanal bei Signalverlust zu verhindern. Wenn der Empfänger das Signal zum Sender verliert, kehrt der Servo oder Speedregler des Gaskanals automatisch in die zuvor eingestellte Position zurück.

#### 2. Einstellung

- a. Schalten Sie den Sender ein
- b. schalten Sie den Empfänger ein. Die Signal-LED leuchtet dauernd und zeigt an, dass der Empfänger betriebsbereit ist.
- c. Bringen Sie den Gashebel am Sender in die Neutralposition Ihres Servos oder Speedreglers.
- d. Drücken Sie die Setup Taste am Empfänger. Die Signal LED blinkt für 3 Sekunden (siehe Abb. links).
- e. Lassen Sie sie wieder los. Die Einstellung ist gespeichert.

#### 3. Testen der Einstellungen

- a. Schalten Sie den Sender ein.
- b. Schalten Sie den Empfänger ein.
- c. Schalten Sie den Sender aus.
- d. Der Empfänger verliert nun das Signal und fährt den Servo bzw. den Speedregler am Gaskanal auf die zuvor einprogrammierte Position zurück.
- e. Folgt der Ablauf den obigen Schritten funktioniert die FailSafe-Funktion korrekt.

### How to setup the fail safe function

#### 1. The instruction of function

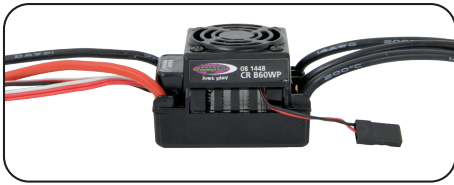
The function of protection of losing control is mainly for r/c boats and cars and keeps them away from damage through throttle channel. When the receiver is out of control signal, the receiver of throttle will automatically return to the initial position which set up before starting to avoid the error action :

#### 2. How to set the function

- a. Switch on the transmitter power and enter into the working condition
- b. Connect the receiver with power and enter into the working condition, the signal light on receiver will blink all the time.
- c. Control the throttle of transmitter and keeps the servo or ESC in the neutral position.
- d. Press the setting button, the LED will be flash for 3 seconds (see on pict. left).
- e. Release the setting button. The setting is finished.

#### 3. Testing

- a. Switch on the transmitter and enter the working condition.
- b. Contact the receiver with power and enter the working condition.
- c. Turn off the power of transmitter.
- d. The throttle of servo will be set automatically.
- e. Finish these steps above means the setting is ok.



### Regler (eingebaut) Version BL

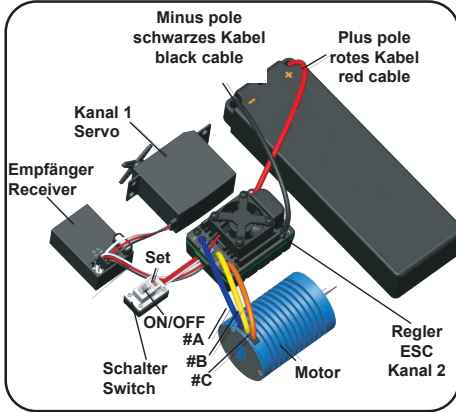
#### Technische Daten:

Max. Belastung	60 A
Kurzzeit Belastung	390 A
Innenwiderstand	0,0012 Ohm
Einsatzbereich	RC-Cars
Akkus	max. 2 LiPo-Zellen
BEC-Spannung	6,0 V
BEC-Belastung	3A
Motor-Typen	sensorlose BL-Motoren
Schutzeinrichtung	Übertemperaturschutz/Unterspannungsabschaltung
Größe	~ 48,5 x 38 x 32 mm (mit Lüfter)
Gewicht	~ 90 g (ohne Anschlusskabel)
Programmierbar	5 Programmierschritte (Bremsen, Unterspannung, Startmodus etc.)

### Controller (installed) Version BL

#### Technical data:

Max. Current	60 A
Burst Current	390 A
Internal Resistance	0,0012 Ohm
For Use With	Cars or Trucks scale
Battery packs	max. 2 LiPo cells
BEC Voltage	6,0 V
BEC Current	3A
Motor Types	Sensorless Brushless motors
Protective Circuits	Temperature cut-off
Size	~ 48,5 x 38 x 32 mm (with fan)
Weight	90 g (without cable)
Programmable	5 Programming steps (Break, Low Voltage, Start Mode etc.)



### DE - Einbau und Anschluss

Schließen Sie den Empfänger, den Motor, den Regler, den Akku und das Servo nach dem folgenden Diagramm an. Achten Sie unbedingt auf die richtige Polung des Antriebsakkus. Verbinden Sie das rote Kabel mit dem '+ Pol und das schwarze mit dem '-' Pol des Akkus. Die Anschlüsse '#A', '#B' und '#C' müssen mit den Motoranschlüssen verbunden werden. Die 'SET'-Taste dient zur Programmierung. Verbinden Sie den Empfängerausgang „Kanal 2“ über das Anschlusskabel mit dem Regler. Beachten Sie die Belegung der Kanäle Ihrer Fernsteuerung. Verbinden Sie die Ausgänge des Reglers mit den Motoranschlüssen ('#A', '#B' und '#C'). Eine vorgegebene Zuordnung gibt es dabei nicht. Nachdem alles angeschlossen ist, führen Sie einen Probelauf durch. Sollte der Motor die falsche Drehrichtung haben, stecken Sie zwei beliebige Motoranschlusskabel um.

#### Hinweis:

Sie können über die Reverse-Funktion am Sender, die Drehrichtung des Motors ändern. Beachten Sie aber unbedingt, dass der Regler danach neu kalibriert werden muss.

### GB - Using Your ESC

#### Connecting the Receiver, Battery Pack and Motor

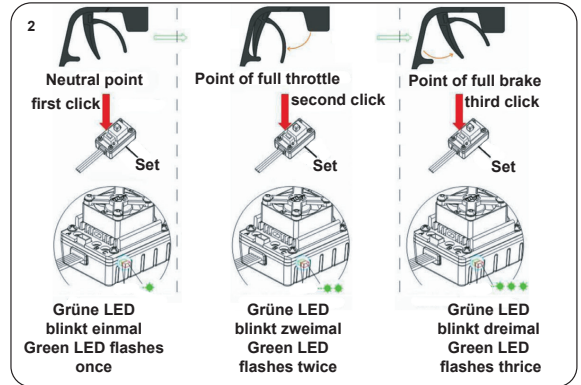
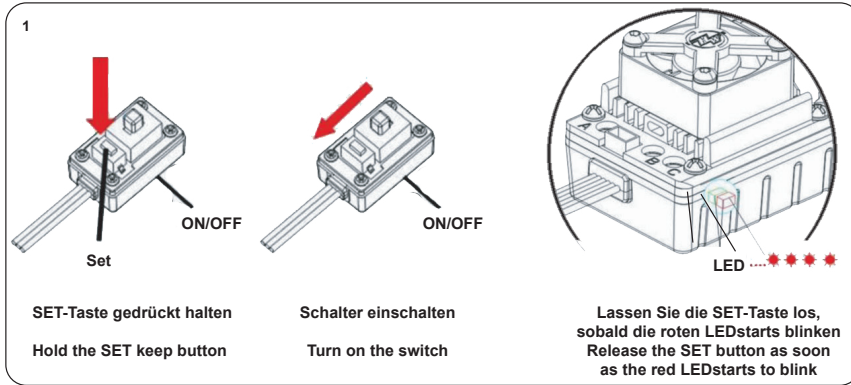
Connect the ESC, motor, receiver, battery and servo according to the diagram.

Ensure that you observe the correct polarity of the battery pack. The red cable should be connected to the '+' Plus Pole and the black cable to the '-' Minus Pole. The '#A', '#B' and '#C' plugs are connected to the motor. The 'SET' button initiate the programming mode.

The ESC should be plugged into the throttle channel of your receiver which is normally channel 2. If in doubt, check your Radio-Control System's instructions. The 3 Motor wires ('#A', '#B' and '#C') can now be connected, these connectors can be plugged in any order, and if the motor rotates in the wrong direction any 2 of the wires should be swapped.

#### Note:

You can use the servo reverse function of your transmitter to reverse the motor direction but the ESC will have to be re-calibrated afterwards.



### Gas- / Bremsweg einlernen

Für eine optimale Funktion muss der Controller kalibriert werden. Dabei müssen die drei Positionen vorwärts, rückwärts und die Neutrallage vorgegeben werden. Es gibt drei Gründe für die Notwendigkeit einer Kalibrierung.

- Bei der ersten Inbetriebnahme
- Beim Einsatz eines neuen, anderen Senders
- Nach einer Umprogrammierung des Neutralpunktes und/oder der Servowege am Sender

Bei der Kalibrierung gehen Sie bitte wie folgt vor:

1. Schalten Sie, bei ausgeschaltetem Empfänger, den Sender ein. Die Servoendausschläge müssen Neutral eingestellt sein. Außerdem müssen Sie am Sender eine evtl. vorhandene ABS-Funktion ausgeschaltet haben.
2. Danach schalten Sie den Empfänger über den Schalter am Regler ein. Dabei halten Sie gleichzeitig die 'SET'-Taste gedrückt. Dadurch gelangen Sie in den Kalibriermodus, die rote LED fängt an zu blinken. Sobald das der Fall ist müssen Sie die Taste loslassen. Wenn Sie die 'SET'-Taste nicht sofort loslassen, nachdem die rote LED zu blinken anfängt gelangen Sie in den Programmiermodus. Wenn Sie das nicht wünschen, müssen Sie den Regler erst wieder ausschalten. Die Abbildung 1 zeigt den Vorgang des Einstiegs in den Kalibrierungszustand.
3. Es lassen sich drei Parameter konfigurieren:
  - Neutralposition
  - Endausschlag Vorwärtsfahrt
  - Endausschlag Rückwärtsfahrt
Auf den im Weiteren folgenden Bildern (2) sind die Vorgänge und Abläufe grafisch dargestellt.
4. Stellen Sie den Geber in die Neutralposition und betätigen Sie die 'SET'-Taste, die grüne LED blinkt einmal und der Motor erzeugt einen Ton. Stellen Sie den Geber in die Endposition für Vorwärtsfahrt und betätigen Sie die 'SET'-Taste, die grüne LED blinkt zweimal und der Motor erzeugt zwei Töne. Bringen Sie den Geber in die Endposition für Rückwärtsfahrt und betätigen Sie die 'SET'-Taste, die grüne LED blinkt dreimal und der Motor erzeugt drei Töne. Drei Sekunden nach dem Ende des Vorganges kann der Motor betrieben werden.

### Throttle range calibration

To ensure that your ESC operates correctly it has to be calibrated. During this process the full throttle, stop and brake positions will be set. There are 3 occasions when the unit must be calibrated.

- Before using the ESC for the first time
- If you change to a new transmitter
- If the neutral point or servo throw is changed within your transmitter

To calibrate the system, please proceed as follows:

1. Ensure that the receiver is switched OFF and switch ON the transmitter. If you are using a Futaba transmitter. The throw should be set to neutral. If the transmitter is fitted with an ABS function this must be de-activated.
2. Press and hold down the 'SET' button on the ESC and switch the receiver switch ON. This will switch the ESC into Calibration mode and the LED will begin to blink. If you fail to release the 'SET' button as soon as the LED blinks, the ESC will enter 'Programming' mode. If this happens, you will have to switch the ESC off and start again to enter 'Calibration' mode.
3. Parameters can be set here:
  - Neutral point
  - Full throttle forwards
  - Full throttle reverse
The procedure for setting these 3 points is outlined below:
4. Ensure that the throttle control is in the neutral position and press the 'Set' button. The green LED will flash once and the motor will omit a beep. Move the throttle control to the full throttle (forwards) position and press the green 'Set' button. The green LED will flash twice and the motor will omit 2 beeps. Move the throttle control to the full reverse position and press the 'Set' button. The green LED will flash 3 times and the motor will omit 3 beeps. 3 Seconds after this procedure has been followed, the motor is ready for use.

## Signale und Schutzeinrichtungen

Während des normalen Betriebsmodus haben die LED-Signale folgende Bedeutung:

- Wenn sich der Gasgeber in der Neutralposition befindet leuchtet weder die rote noch die grüne LED.
- Die rote LED leuchtet, wenn das Fahrzeug sich vor- oder rückwärts bewegt.
- Die grüne LED leuchtet sobald der Gasgeber sich in der max. Vor- oder Rückwärtsposition befindet.

Durch Warnsignale macht der Regler auf bestimmte Zustände aufmerksam:

- Beim Einschalten überprüft der Prozessor die Eingangsspannung, wenn sie außerhalb der zulässigen Grenzen liegt, ertönt ein Signal mit einer Sekunde Pause, zwischen den einzelnen Signalen "beep-beep-, beep-beep-, beep-beep-"
  - Wenn das Eingangssignal nicht ordnungsgemäß ist, ertönt ein Signal mit zwei Sekunden Pause, zwischen den einzelnen Signalen "beep-, beep-, beep-". Dieser Regler ist mit einer Reihe von Schutzeinrichtungen für einen sicheren Betrieb ausgestattet:
- Unterspannungsabschaltung:**  
Sobald die Spannungslage eines LiPo-Akkus für eine Zeit von 2 Sek. die eingestellte Schwelle unterschreitet, wird der Motor abgeschaltet. Beachten Sie, dass der Motor nicht wieder gestartet werden kann, wenn sich die Spannung unterhalb des voreingestellten Wertes befindet.
  - Übertemperaturabschaltung**  
Sobald die Temperatur des Reglers, für eine Dauer von 5 Sek., den Wert von 95°C überschreitet, wird der Motor abgeschaltet. Nach dem Abschalten müssen Sie den Regler unbedingt abkühlen lassen, da der Regler sonst beschädigt wird. **Diese Funktion darf nicht deaktiviert werden!**
  - Fehlerhaftes Eingangssignal**  
Sollte das Eingangssignal für eine Zeitdauer von 0,2 Sek. als nicht ordnungsgemäß erkannt werden, wird der Motor abgeschaltet.

## LED's, errors and protection

In normal use the LED will illuminate as follows:

- If the throttle control is in the neutral position, neither the red or green LED will illuminate.
- The red LED will illuminate if the vehicle is driving forwards or in reverse. If the vehicle is braking, the red LED will flash rapidly. When the car moves forward, the red LED solidly lights; the green LED also lights up when the throttle stick is at the top position (100% throttle).
- The green LED will illuminate when the vehicle is at full throttle either forwards or in reverse.

In certain circumstances the ESC will omit an acoustic tone to warn you of a problem:

- On switching on, the ESC will check the battery pack voltage and if it falls outside the correct values it will omit double signals followed by a 1 second pause: "beep-beep-, beep-beep-, beep-beep-"
  - If the ESC does not receive a signal from the transmitter it will omit single signal followed by a 2 second pause: "beep-, beep-, beep-"  
The ESC has been equipped with a series of protective circuits to ensure safe operation:
- Low voltage cut-off:**  
If the voltage drops below the set value for more than 2 seconds the ESC will switch the motor off. Please note that the motor cannot be started again if the voltage is below the chosen value per cell.
  - Temperature cut-off**  
If the internal temperature of the ESC rises above 95°C for more than 5 seconds the motor will switch off. After the ESC switches off it has to cool down before operating again. Otherwise the ESC will be damaged. **This function should not be disabled!**
  - Signal loss**  
If the signal is lost for more than 0.2 seconds the ESC will switch the motor off.

## DE - Programmierung des Reglers

Programmierphase Program Mode	Programmwerte Program Value							
	1	2	3	4	5	6	7	8
<b>1. Fahrmodus Drive Mode</b>	vorwärts, Bremse an Forwards, brake on	vor- / rückwärts, Bremse an forwards / reverse, brake on						
<b>2. Zugbremse Drag Brake Force</b>	0 %	5 %	10 %	15 %	20 %	25 %	30 %	40 %
<b>3. Unterspannung Low Voltage</b>	aus OFF	2,6 V/Zelle 2,6 V/cell	2,8 V/Zelle 2,8 V/cell	3,0 V/Zelle 3,0 V/cell	3,2 V/Zelle 3,2 V/cell	3,4 V/Zelle 3,4 V/cell		
<b>4. Start Modus Start Mode</b>	sanft soft	normal normal	aggressiv aggressive	sehr aggressiv very aggressive				
<b>5. Bremskraft max. Brake Max.</b>	25%	50%	75%	100%				

Die grau hinterlegten Felder geben die empfohlene Einstellung wieder.

## GB - Programming the ESC

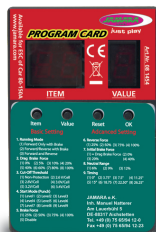
The fields which are shaded in grey indicate the factory recommended setting.

## DE

Dieser Controller ist mit umfangreichen Konfigurationsmöglichkeiten ausgestattet. Damit Sie Ihr Ziel einer optimalen Programmierung schnell und sicher erreichen, halten Sie sich an die begebildete Menüstruktur und an die Tabelle der Programmiermöglichkeiten. Die einzelnen Programmierschritte der Tabelle haben folgende Bedeutung:

- Fahrmodus:**  
Im Rennmodus Punkt 1 fährt das Fahrzeug nur vorwärts, die Bremse ist dabei aktiviert, rückwärts fahren ist ausgeschlossen. Dieser Modus ist gut geeignet für den Wettbewerbsinsatz. Im Fahrmodus Punkt 2 (vorwärts/rückwärts mit Bremse) kann das Fahrzeug auch rückwärts fahren mit aktivierter Bremsfunktion, dieser Modus eignet sich gut für normale Einsätze und für das Training.  
**Hinweis:**  
Im 2. Fahrmodus müssen Sie mit einer Doppelbetätigung die Rückwärtsfahrt einleiten. Wenn Sie den Geber aus der Vorwärts-Zone erstmals in die Rückwärts-Zone bewegen, bremst der Motor. Dabei kommt das Fahrzeug aber nicht total zum stehen. Wenn jetzt der Geber nochmals in die Rückwärts-Zone gedrückt wird, fährt das Fahrzeug rückwärts, dabei hält es zunächst kurzzeitig an. Wenn der Geber wieder nach vorn bewegt wird, egal ob sich der Motor im Brems- oder Rückwärtsfahrmodus befindet, fährt das Auto wieder vorwärts.
- Zugbremse:**  
In diesem Menü wird die Leerlaufbremswirkung der Bremse als %-Wert vorgegeben. Der Einstellbereich liegt zwischen 0 und 40%.
- Unterspannung:**  
In diesem Punkt kann die Abschaltswelle vorgegeben werden. Der Einstellbereich liegt zwischen 3,4 und 2,6 V pro Zelle. Sobald die Schaltschwelle unterschritten wird, schaltet der Regler den Motor aus.
- Start-Modus:**  
Mit dieser Option können Sie einstellen, wie der Start verlaufen soll, dabei können Sie unter vier Vorgaben, vom sanften bis zum sehr aggressiven Start, wählen. Beachten Sie, dass für die beiden schnellen Startmodi 'aggressiv' und 'sehr aggressiv' besonders leistungsfähige Akkus mit geringem Innenwiderstand eingesetzt werden sollten. Es kommt sonst zu Spannungseinbrüchen und der Motor läuft nur zögernd an. Außerdem müssen der Motor und das Getriebe an den gewünschten Start-Modus angepasst sein.
- Bremskraft max.:**  
Der Regler ist mit einer proportional zur Geberposition wirkenden Bremse ausgestattet. Die stärkste Wirkung wird erzielt, wenn der Geber ganz nach vorn gedrückt wird. Eine starke Bremswirkung bringt das Fahrzeug schnell zum stehen, ist aber andererseits mit einem hohen Verschleiß der mechanischen Komponenten, wie z.B. dem Getriebe verbunden.

Um die Programmierung über Setup-Taste zu erleichtern, kann der Regler auch bequem über die separat erhältliche Programmierkarte (Art.Nr. 08 1454) programmiert werden.



## GB

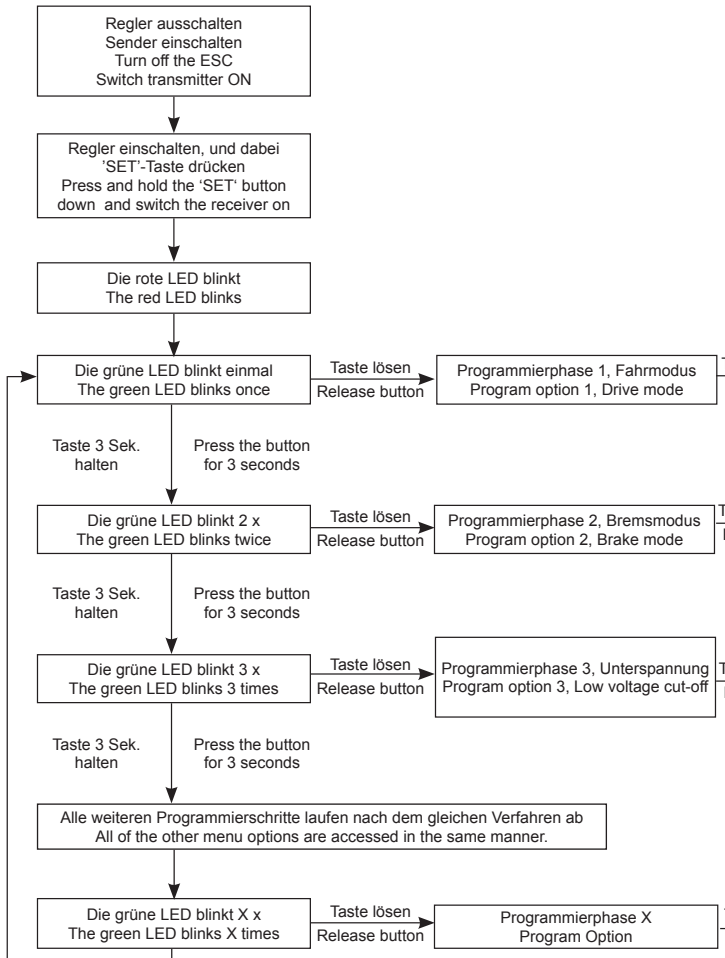
This ESC is fitted with many useful functions and to help you to be able to make the most of the various options they are explained below. Please use the programming table shown on page 6 together with these explanations to program your ESC quickly and effectively:

- Drive mode:**  
If option 1 is selected in Drive mode, the vehicle will only drive forwards and the brake is active which make this mode the best choice for racing. In mode 2 the vehicle can be driven forwards or in reverse and the brake is also active. This mode is useful for general use and training.  
**Note:**  
When option 2 is selected, moving the throttle control back past the neutral point will initially activate the brake. If the throttle control is then moved back to the neutral position briefly the ESC will switch over to reverse. Moving the ESC forwards will make the vehicle drive forwards regardless of whether it was braking or moving in reverse.
- Drag Brake force:**  
In this option the drag braking force can be set. The value is set as a percentage and the values are from 0 to 40%.
- Low voltage:**  
In this option you can set the low voltage cut-off value. The cut-off voltage can be set between 3.4 and 2.6 Volts per cell. Once the cut-off voltage has been reached the motor will stop.
- Start Mode:**  
With this option you can choose how the vehicle will accelerate when full throttle is applied and you can set the value between 'Soft' and 'Very Aggressive'. Please note that if you select one of the 2 'Aggressive' modes that you will need to have batteries with a very low internal resistance otherwise the voltage will drop due to the high current draw and the motor may stutter. Also ensure that your motor and gearing are capable of carrying the high loads.
- Brake Max.:**  
The ESC is equipped with a braking system which works proportionally to the throttle control. This means that the further the throttle control is moved rearwards the more braking force will be applied. A higher value here will mean that the vehicle will brake harder but more strain will be placed on the components, for example, the gearing.

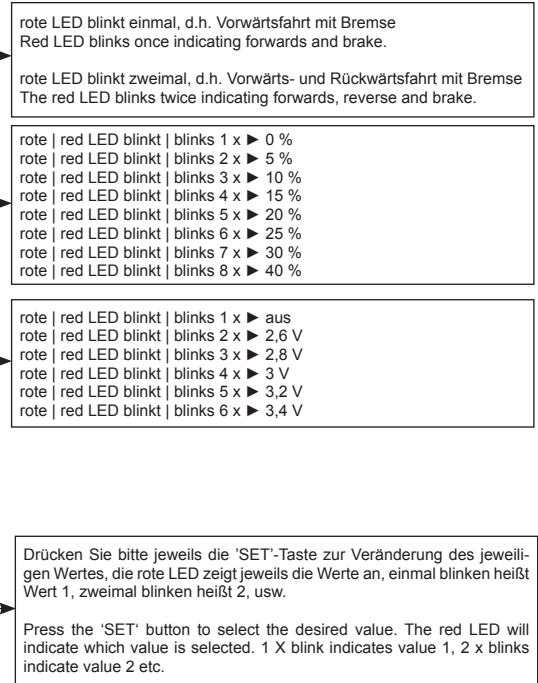
To avoid the programming procedure with the set up button, you can all so use the separately available Programcard (Ord.No. 08 1454).



**Menüstruktur des Reglers**



**Menu structure**



**Wichtiger Hinweis:**

Zusätzlich zu den Blinksignalen der roten LED werden auch entsprechende akustische Signale vom Motor erzeugt. Nach jeder Programmierung muss der Regler zuerst ausgeschaltet werden. Beim Wiedereinschalten wird die neue Konfiguration wirksam.

**Important note:**

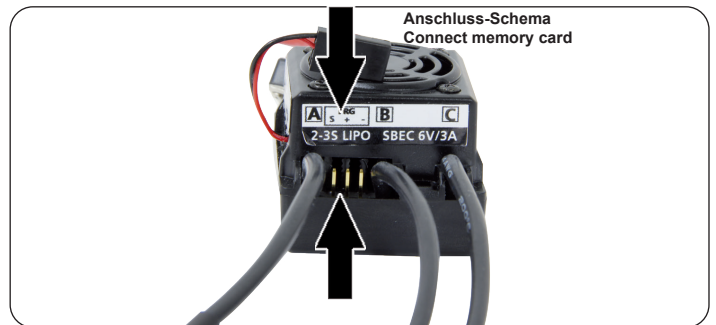
In addition to the red LED blinking, the motor will emit an acoustic signal. After every change to the values the ESC must be switched off to store the values. The new settings will not be effective until the ESC is re-started.

**Anschluss einer Programmierkarte**

Um die Programmierkarte am Speedregler anzuschließen, trennen Sie das Lüfterkabel (1) vom dem Anschluss zwischen den Motorkabeln. Stecken Sie das Kabel der Programmierkarte an, achten Sie darauf, dass das Kabel richtig angeschlossen wird (siehe Anschluss-Schema Bild 2). Achten Sie darauf, dass Sie nach Abschluss der Programmierung das Lüfterkabel wieder einstecken.

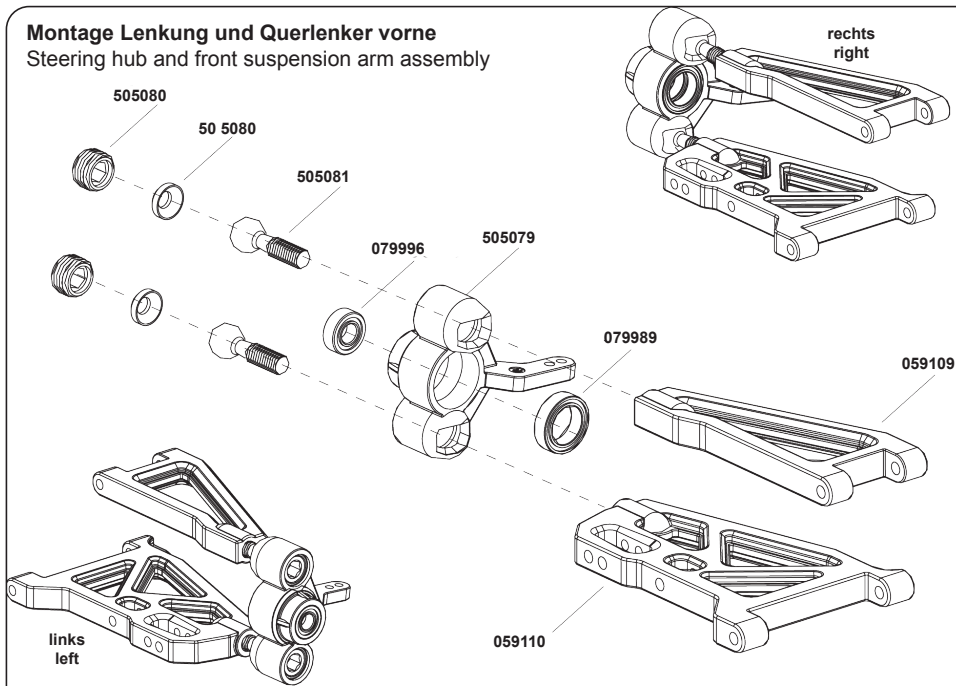
**Connecting the programming card**

To connect the programming card to the speed controller, disconnect the fan cable (1) from the connector between the motor cables. Connect the cable to the programming card, making sure that the cable is connected correctly (see connection diagram, Fig. 2). Be sure to reinsert the fan cable after completing the programming.





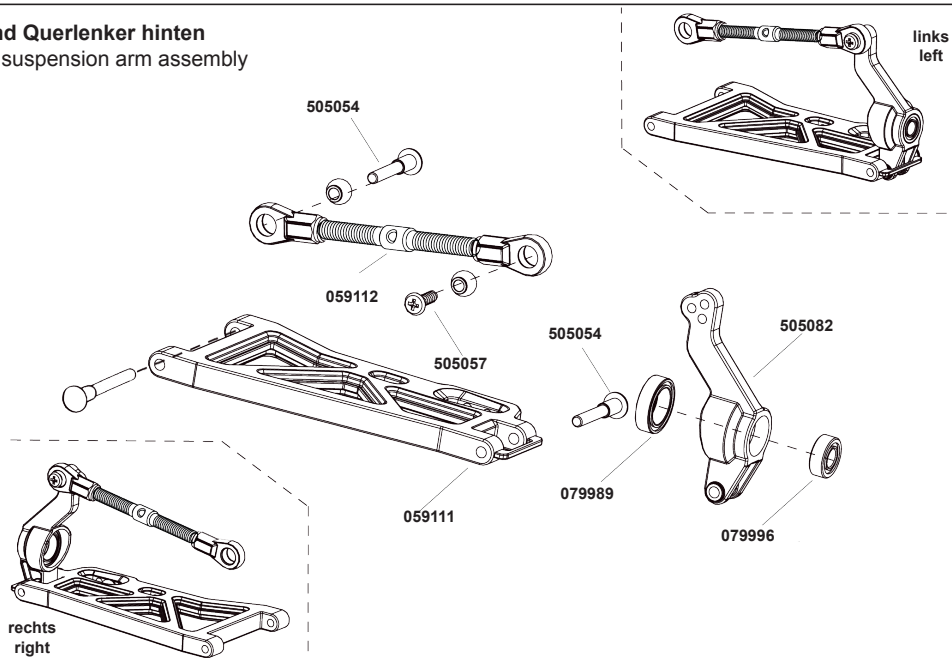
**Montage Lenkung und Querlenker vorne**  
Steering hub and front suspension arm assembly



Bitte überprüfen Sie vor jedem Einsatz sämtliche Schraubverbindungen und Kabelverbindungen auf korrekten Sitz. Ihr Fahrzeug besitzt eine Pivot Vorderradaufhängung. Diese besitzt eine Vielzahl an Vorteilen. Sie ist sehr robust und leicht zu warten. Diese ist im Auslieferungszustand so eingestellt dass die Spurbreite es nicht zulässt dass die Antriebswellen herauspringen können. Wie bei jedem Modell werden beim Einfahren natürlich sowohl Aufhängungsteile als auch Schraubverbindungen im Millimeterbereich gelockert. Dieses entstehende Spiel kann ausreichen das bei maximaler Belastung eine Antriebswelle herauspringt. Deshalb ist es auch nötig sich vor jedem Einsatz zu versichern dass alle Schraubverbindungen, Radmutter, Spieße etc. korrekt sind. Wenn Sie am Pivotachsschenkel 505079 die innere Kugelschraube 505081 (siehe Ersatzteilliste) verdrehen stellen Sie damit das Spiel und die sich daraus resultierende Spurbreite ein. Am besten ziehen Sie den Pivot oben und unten gleichermaßen so weit an, dass die Wellen beim kompletten Lenkeinschlag nicht unter Spannung stehen aber auch nicht herausfallen können. Die äußere Kunststoff Inbusschraube 505080 dient nur zum sichern des Achsschenkel auf der Kugelkopfschraube. Diese sollte auf keinen Fall zu fest angezogen werden. Da sonst die Lenkung nicht mehr leichtgängig ist und das Fahrverhalten negativ beeinflusst werden kann.

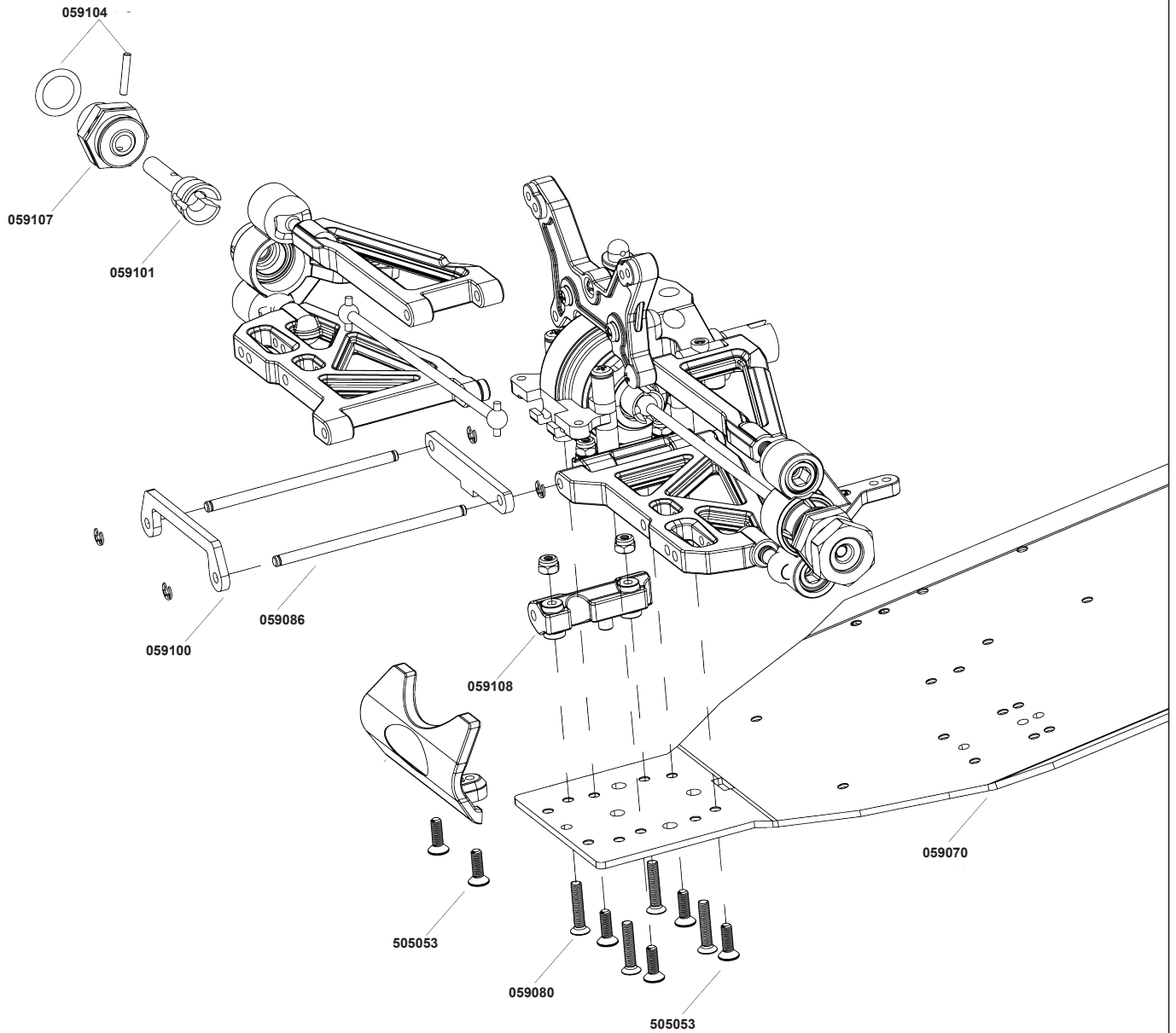
Before each use make sure to check all bolt connections and cable connections. Your vehicle has a pivot front suspension. This has a number of advantages. It is very robust and easy to maintain. The set-up of the car has been done so the drive shaft will not pop out. As with any model, screws and bolts can loosen during break-in of the car. This can result in tolerance of the drive shaft. The drive shaft can then pop out if high pressure is applied. The inner ball screw (item No.: 505081) will enable you to adjust the tolerance resulting in fine adjustments of the track width. For best results when setting up the pivot ball for the first time, please always adjust the upper and lower pivot in the same way. Fasten as far as the pivot can still be pulled up and down easily but not as far that it will pop out if you give full steering angle. The outer plastic socket screw (item No.: 505080) is only used for securing of the steering knuckle. This should not be too tight, otherwise the steering is not smooth and the handling can be adversely affected.

**Montage Lenkung und Querlenker hinten**  
Steering hub and rear suspension arm assembly

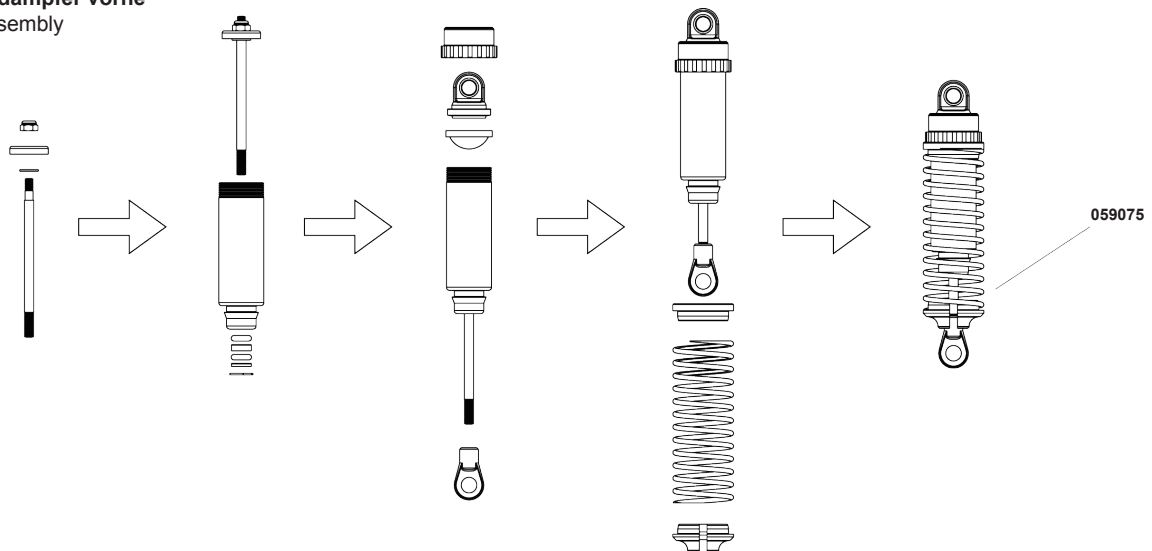




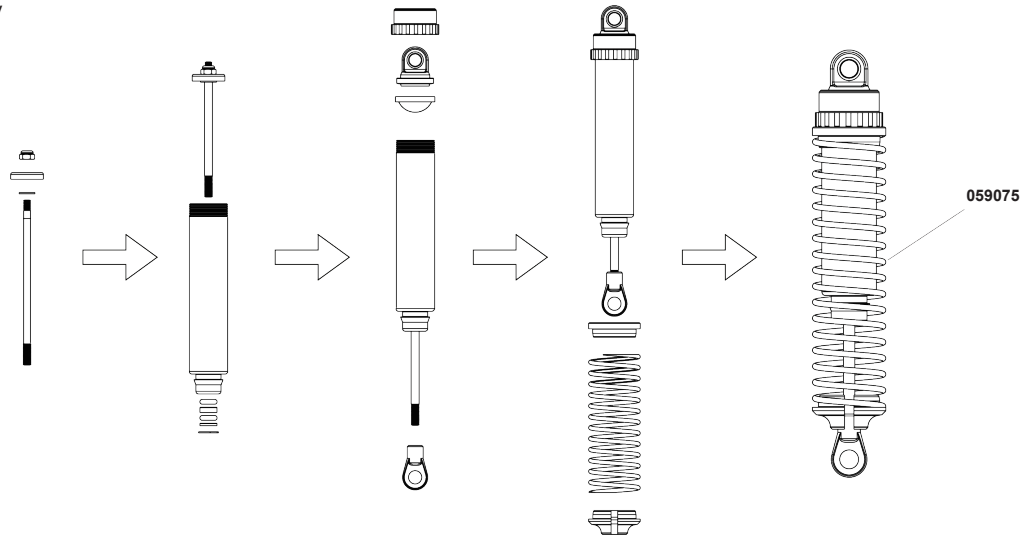
**Montage Pivot-Aufhängung und Rammschutz**  
Front suspension and Bumper assembly



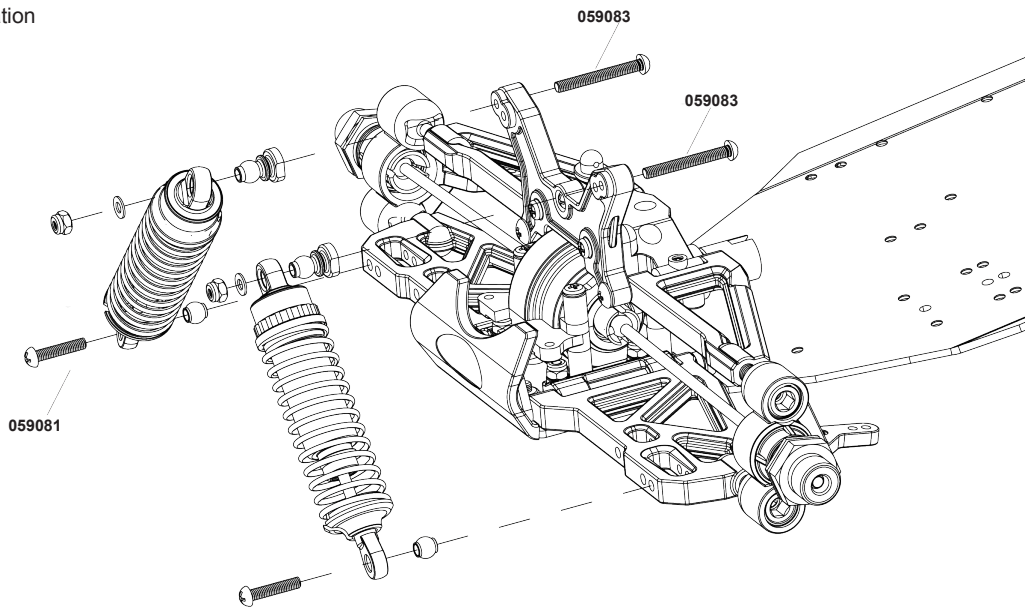
**Montage Stoßdämpfer vorne**  
Front shock assembly



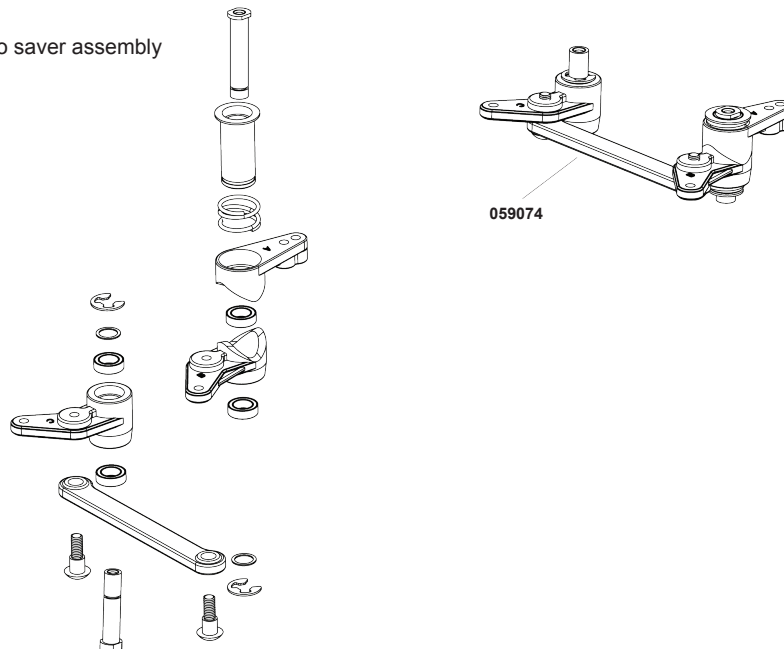
**Montage Stoßdämpfer hinten**  
Rear shock assembly



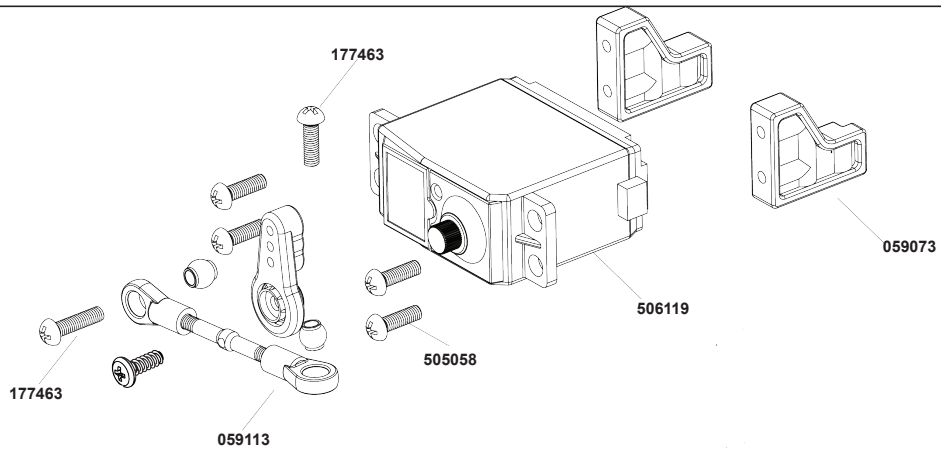
**Einbau Stoßdämpfer vorne**  
Front shock installation



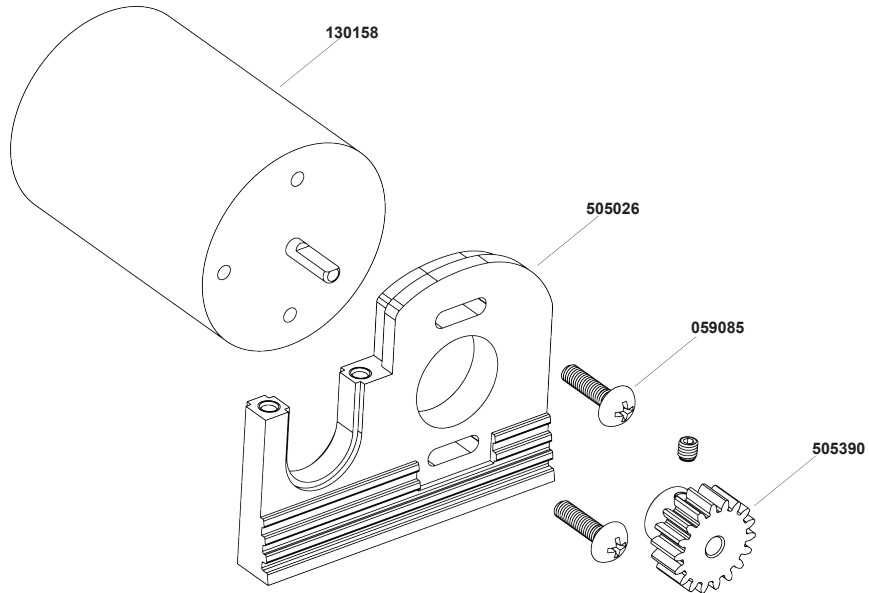
**Montage Servo Saver**  
Steering bell crank and servo saver assembly



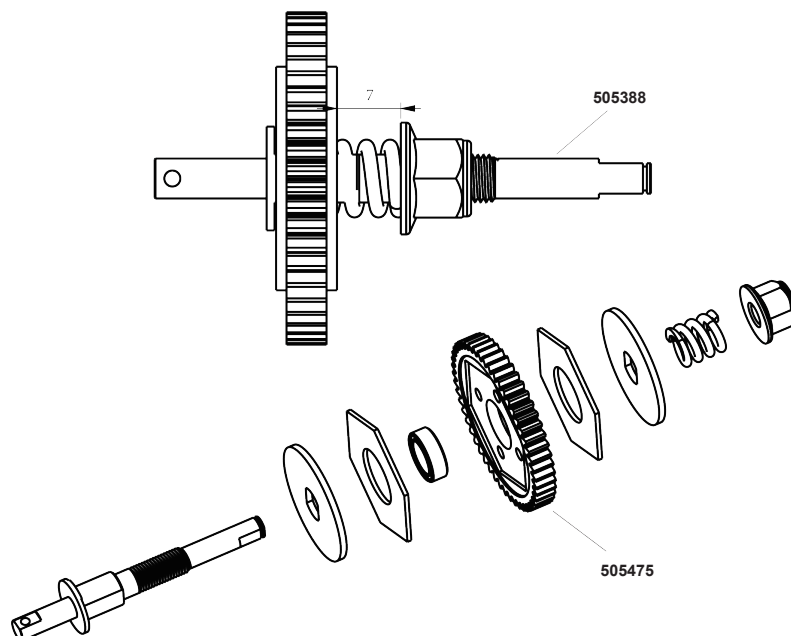
**Montage Servo**  
Servo assembly



**Montage Motor und Ritzel**  
Motor mount assembly

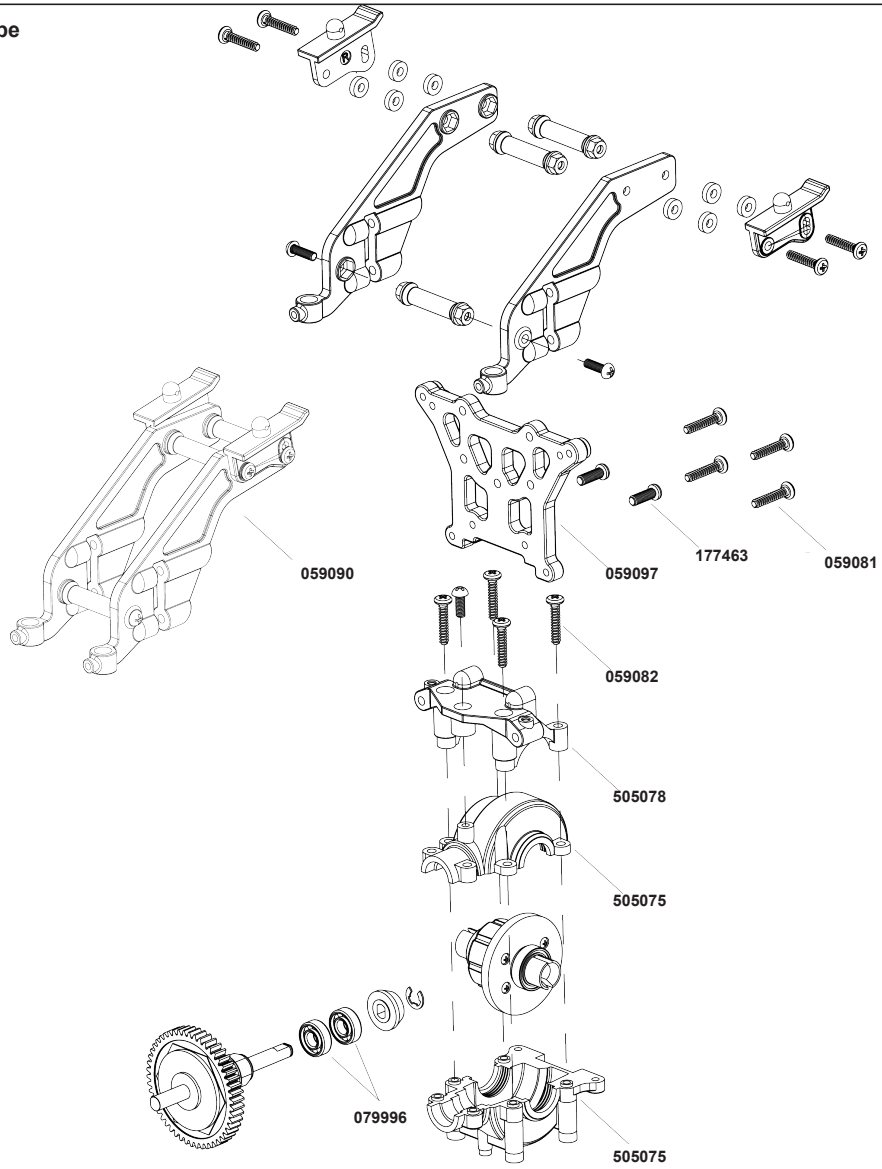


**Montage Slipperkupplung**  
Slipper set assembly

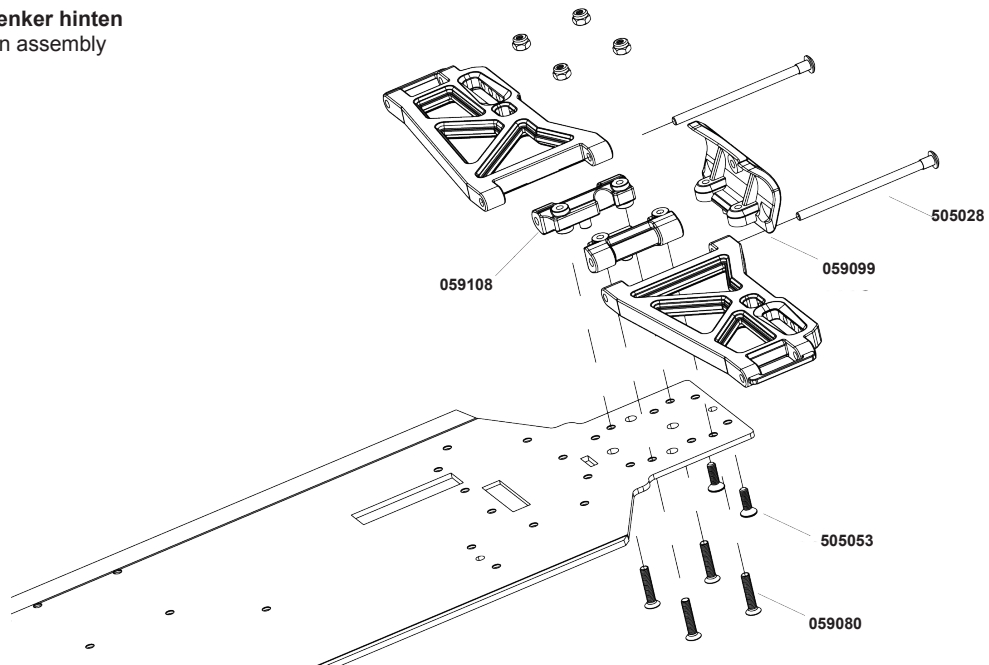




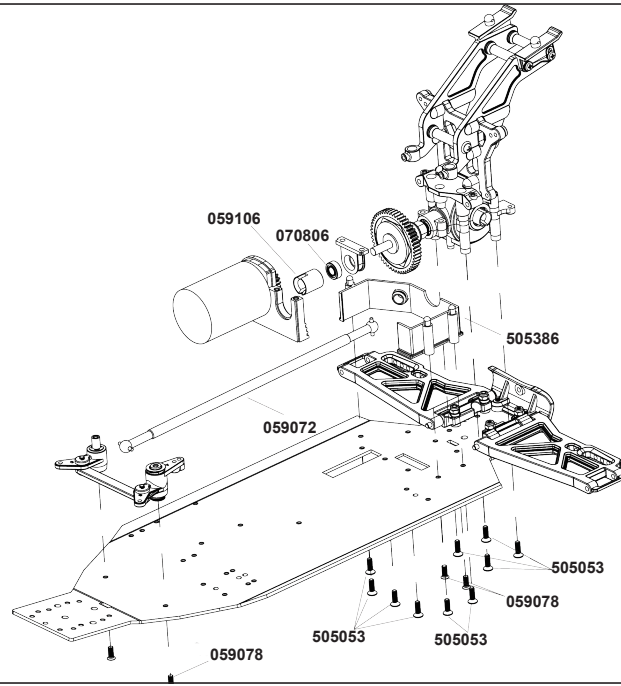
**Montage hinteres Getriebe**  
Rear gearbox assembly



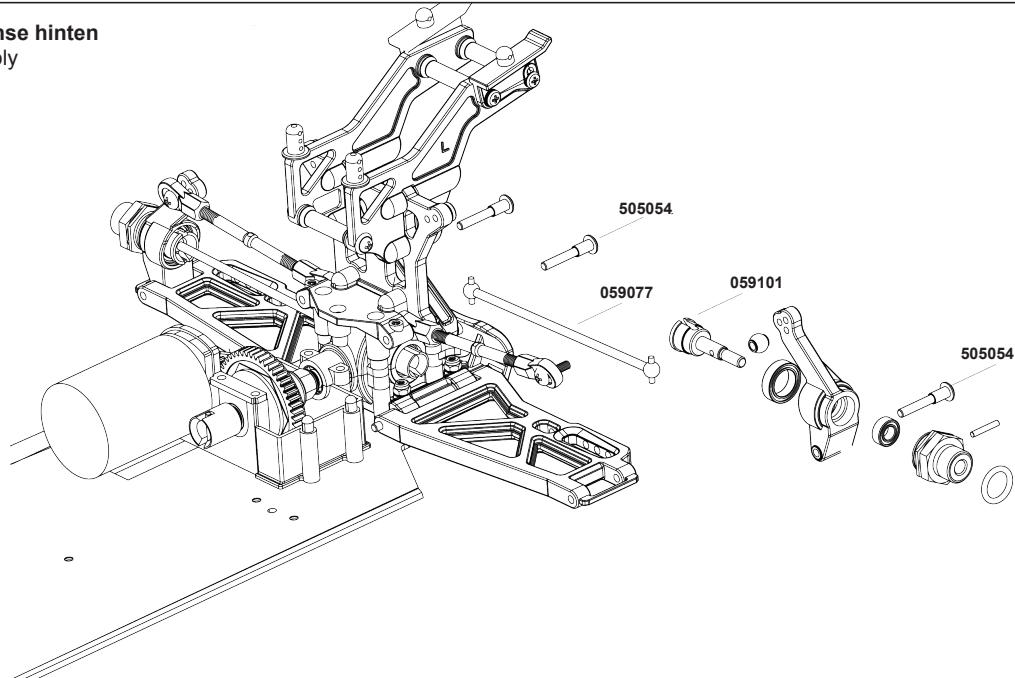
**Montage Querlenker hinten**  
Rear Suspension assembly



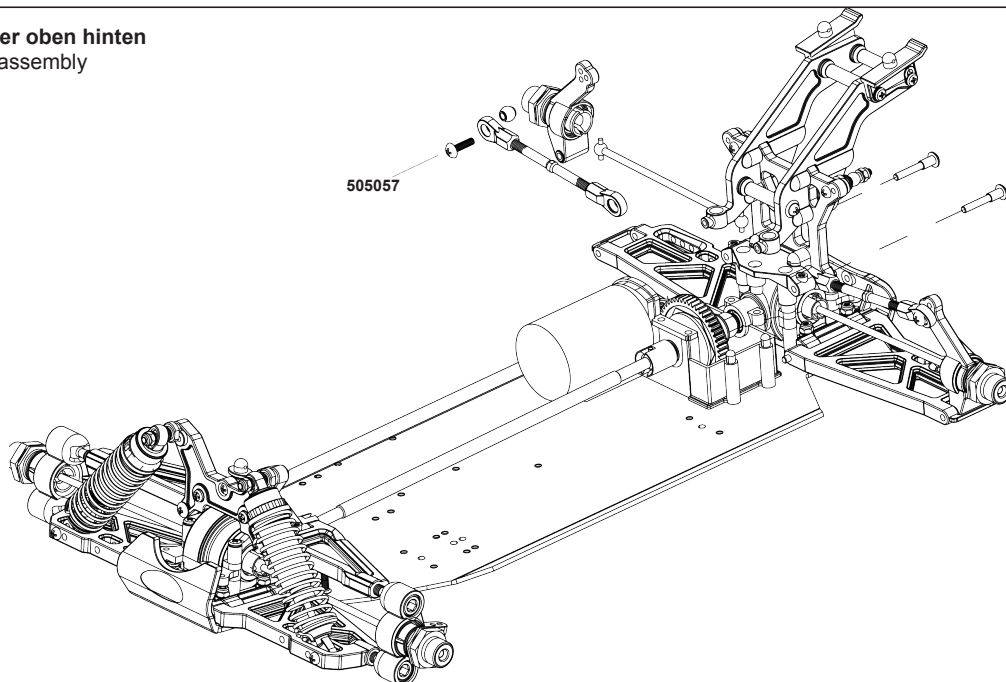
**Zusammenbau hinten**  
Rear chassis area assembly



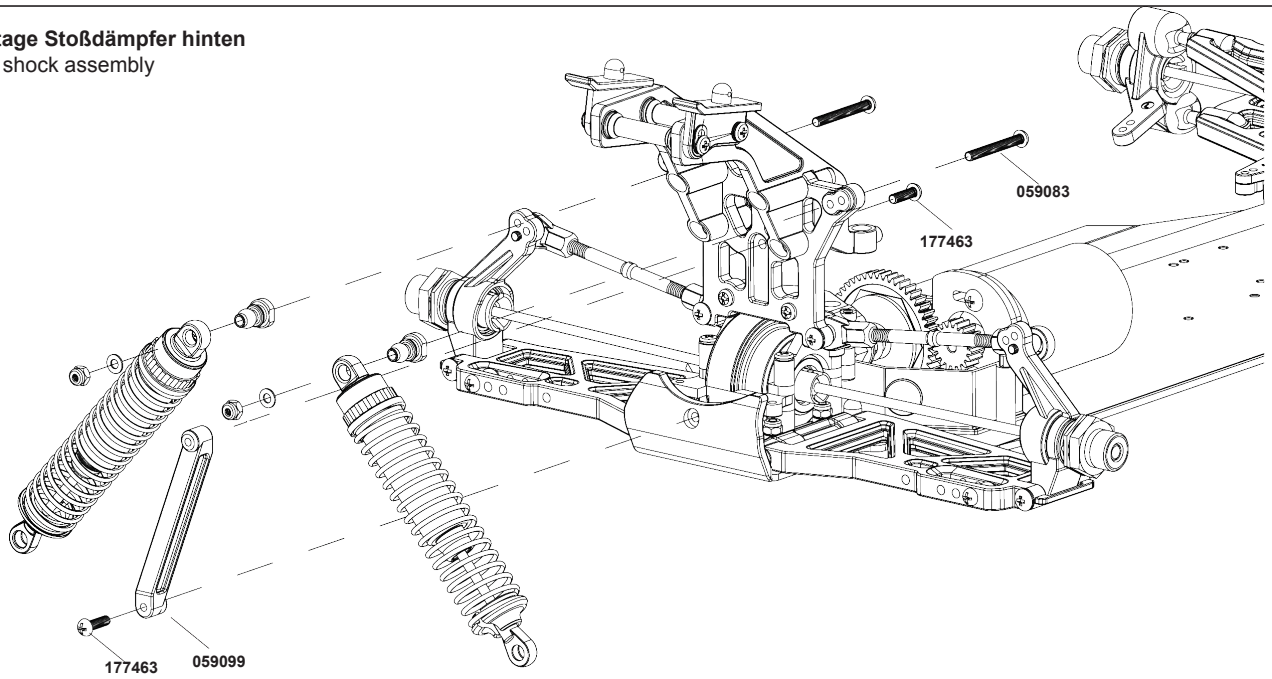
**Montage Radachse hinten**  
Rear hub assembly



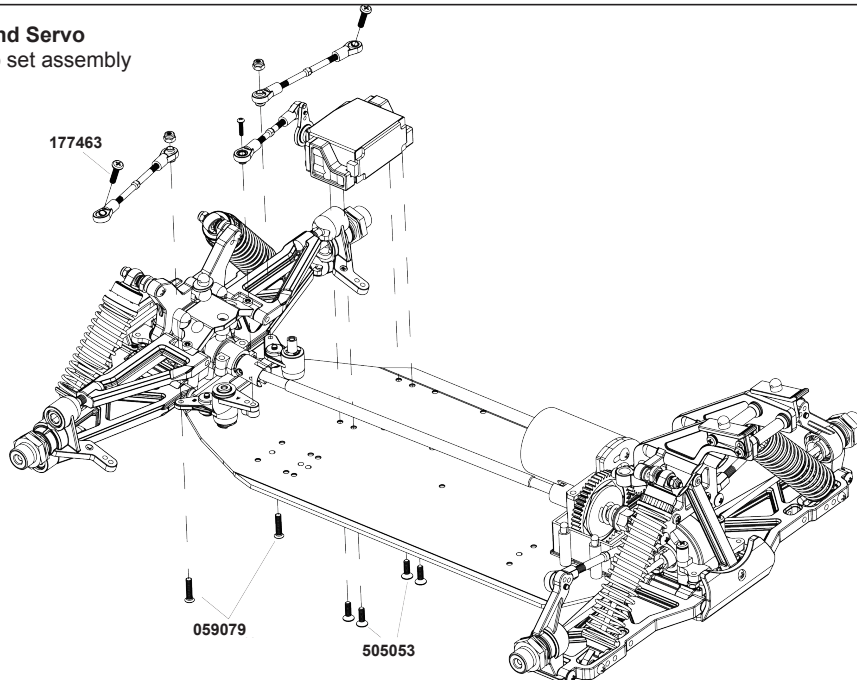
**Montage Querlenker oben hinten**  
Rear upper rod set assembly



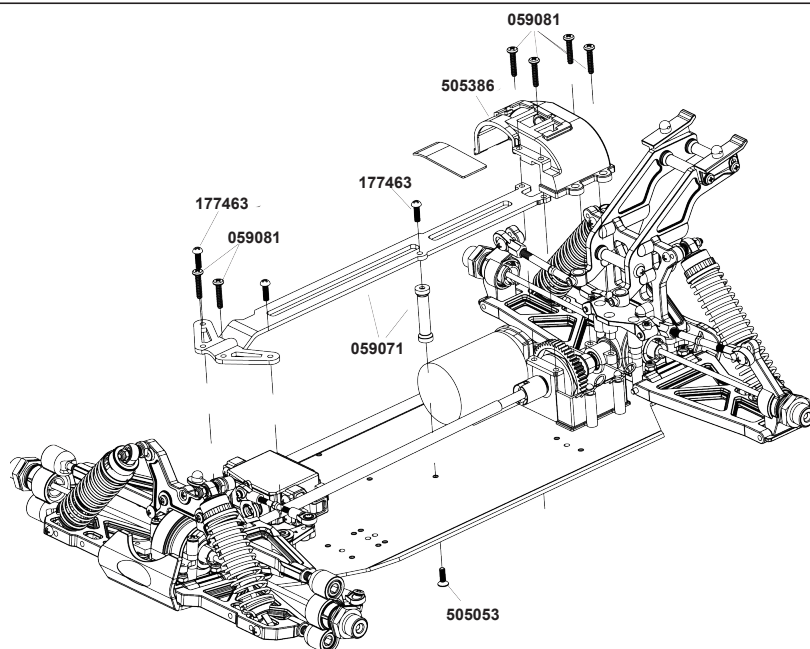
**Montage Stoßdämpfer hinten**  
Rear shock assembly



**Montage Spurstangen und Servo**  
Steering rod set and servo set assembly

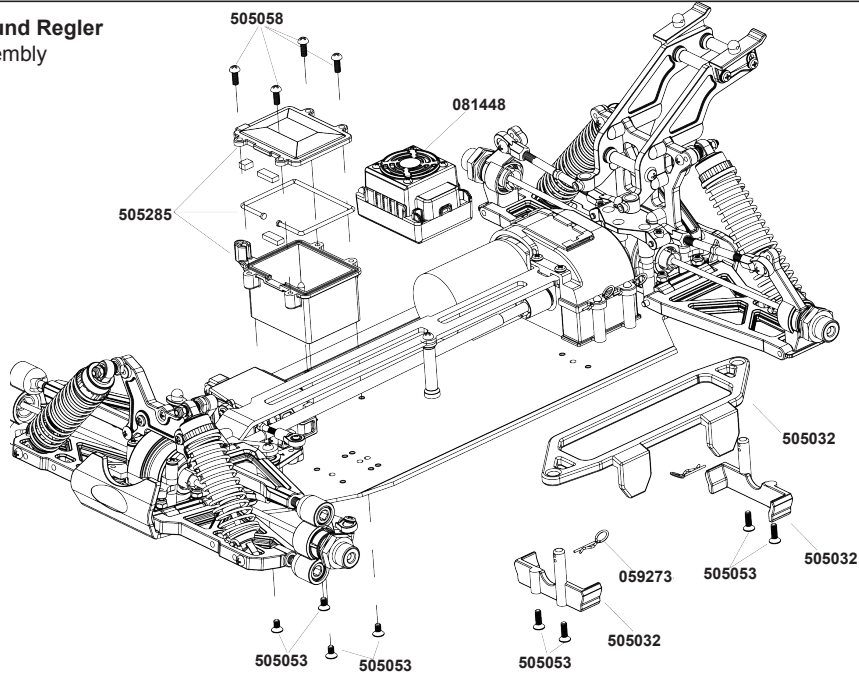


**Montage der Radio Platte**  
Radio tray set assembly

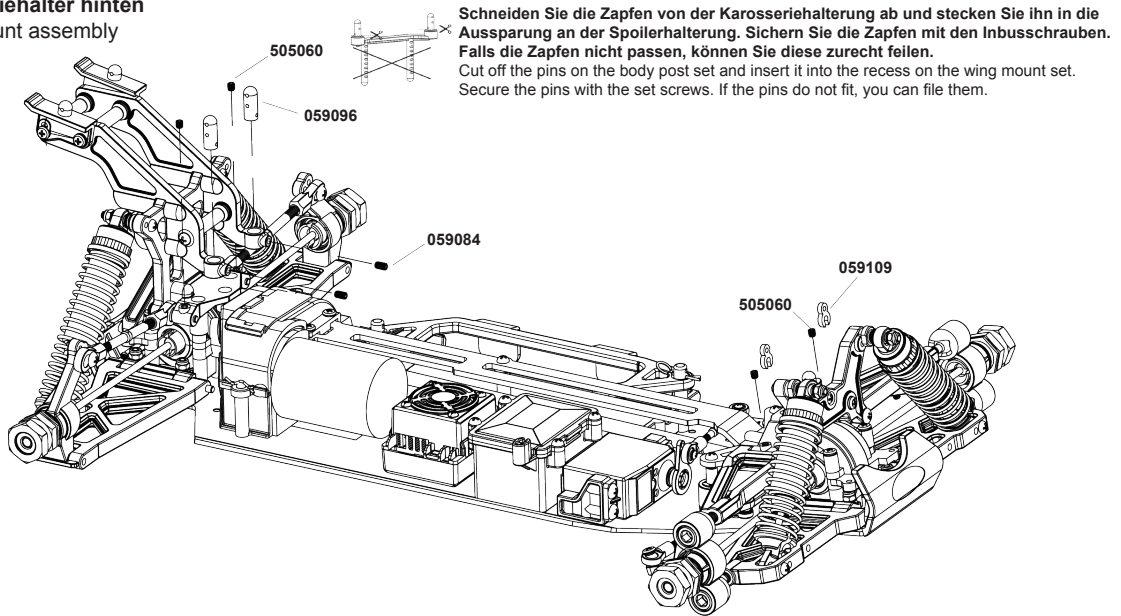




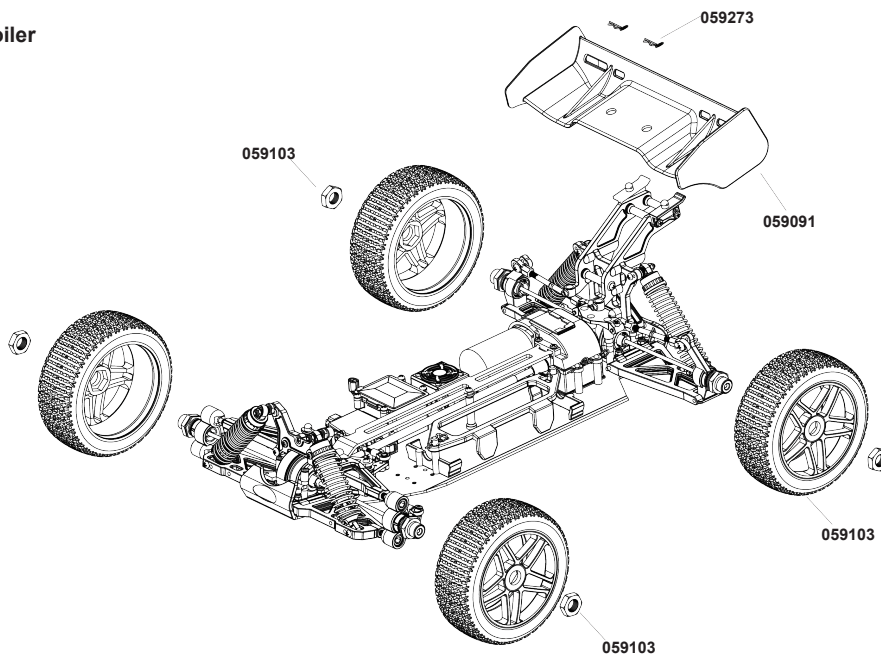
**Montage Empfängerbox und Regler**  
Receiver box ESC set assembly

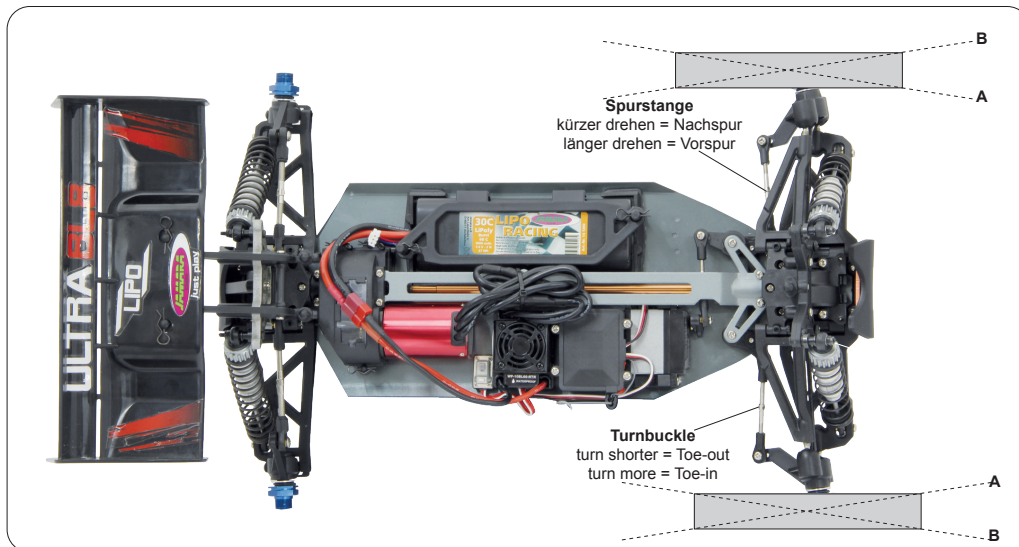
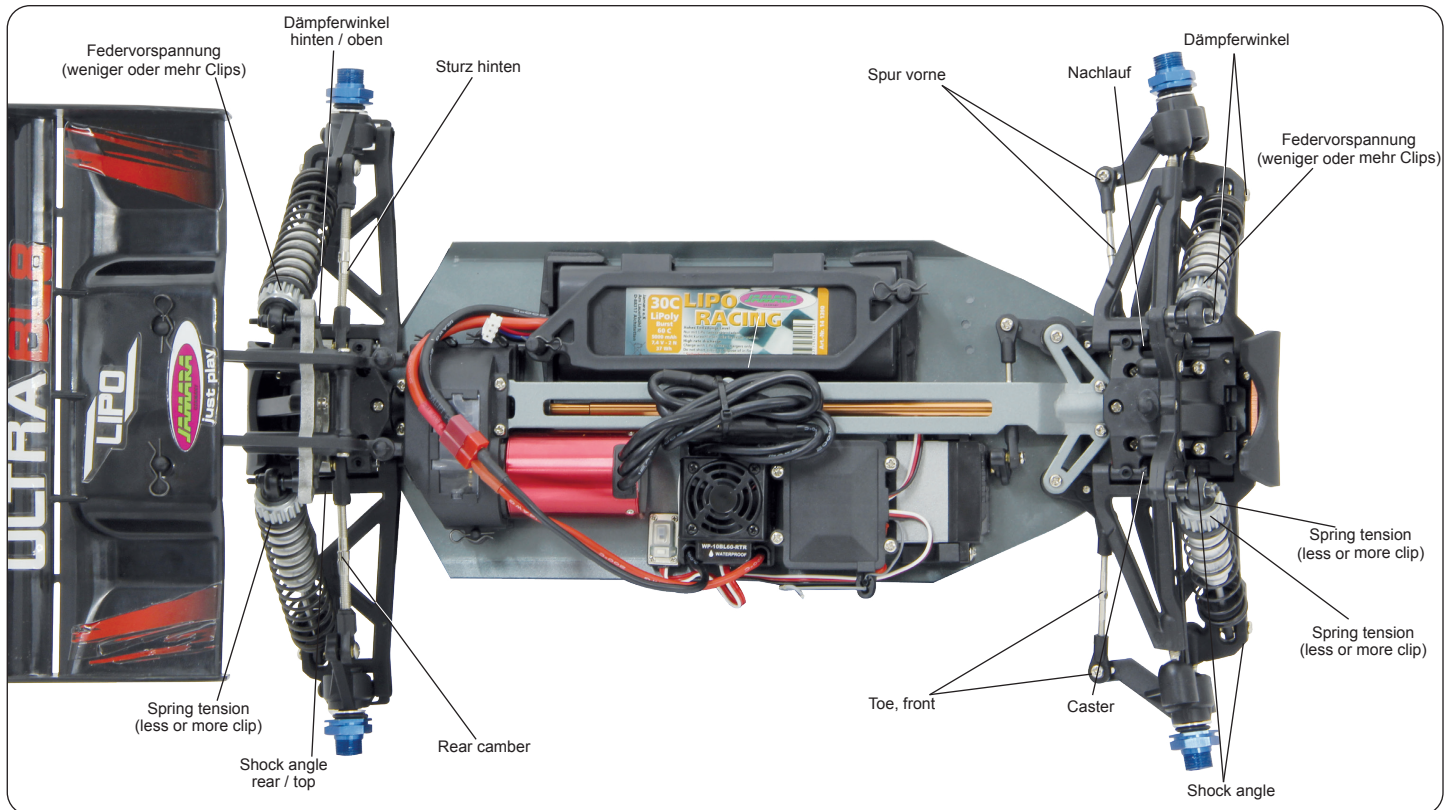


**Montage Karosseriehalter hinten**  
Rear body post mount assembly



**Montage Reifen und Spoiler**  
Tire and Wing assembly



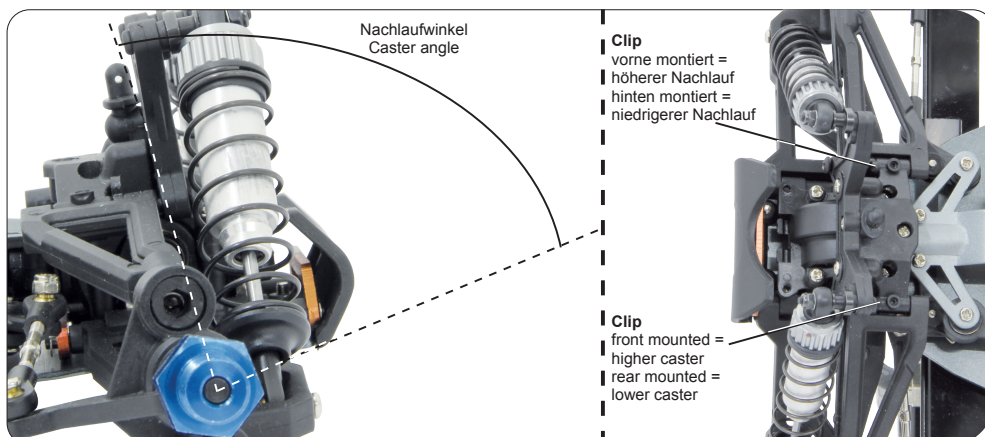


**DE - Spur - Vorspur / Nachspur vorne**

- A Vorspur:** Das Ansprechverhalten der Lenkung wird weniger direkt und das Fahrzeug neigt zum Übersteuern, hat aber einen besseren Geradeauslauf.
  - B Nachspur:** direkteres Ansprechverhalten der Lenkung und Untersteuern, hat aber einen schlechteren Geradeauslauf
- Spurstange kürzer drehen = Nachspur  
 Spurstange länger drehen = Vorspur

**GB - toe-in / toe-out**

- A Toe-in:** The responsiveness of the steering is less direct and the vehicle tends to oversteer, but it has better directional stability.
  - B Toe-out:** More direct steering response and understeer, but has a worse directional stability.
- Turn the Turnbuckle shorter = Toe-out  
 Turn the Turnbuckle more = Toe-in



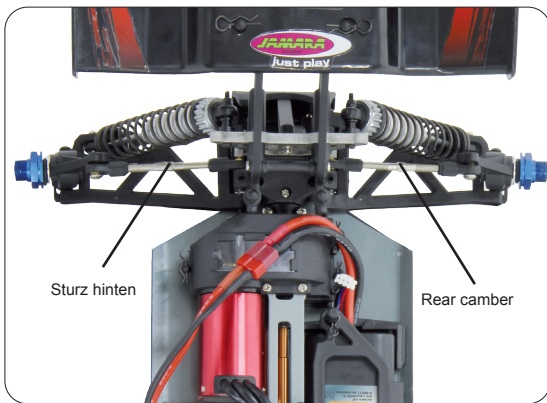
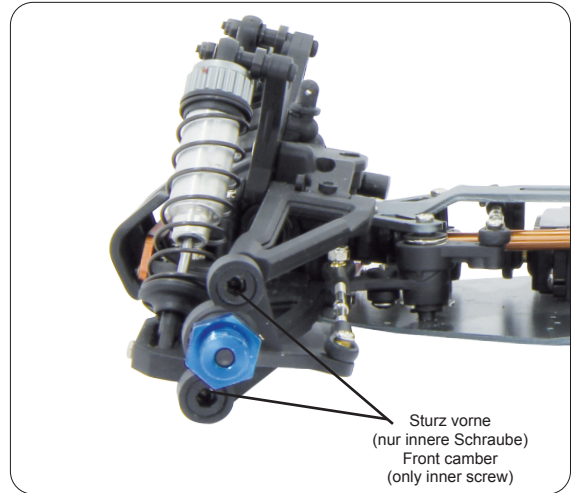
**DE - Nachlauf hoch / niedrig vorne**

- Weniger:** Weniger Nachlauf hat einen schlechteren Geradeauslauf zur Folge kann aber ein besseres Lenkverhalten am Kurveneingang bringen.
- Höher:** Ein höherer Nachlauf hat einen besseren Geradeauslauf zur Folge kann aber zu schlechterem Einlenkverhalten führen.

**GB - Front caster high / low**

- Less caster:** Less caster has a worse directional stability, but provides a better steering on corner entries.
- High caster:** A higher caster has a better directional stability, but can result in worse corner turn-in.





#### DE - Sturz - Positiv / Negativ vorne und hinten

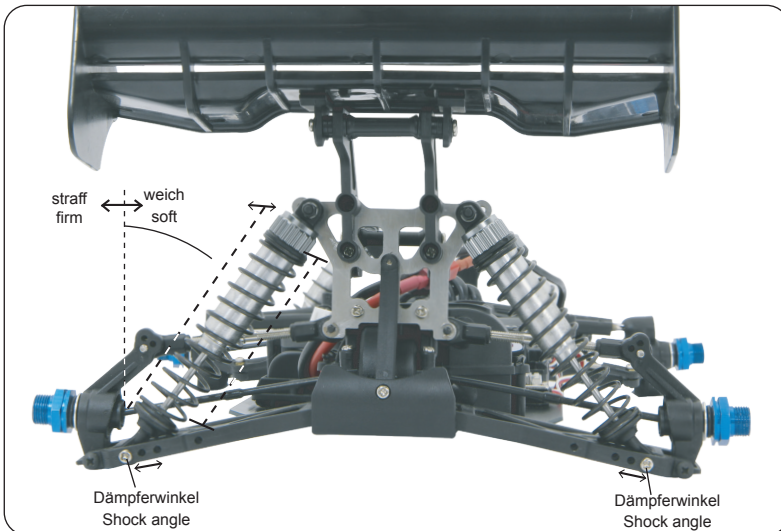
Durch drehen einer der inneren Schraube an der Pivot Vorderradaufhängung können Sie den Sturz vorn einstellen. Drehen Sie beide Schrauben gleichermaßen nach außen oder innen können Sie die Spurbreite einstellen.  
Um den Sturz hinten einzustellen müssen Sie an der Spurstange hinten drehen.

- A Negativ:**  
Im Gelände besserer Grip, da sich die Flanken der Räder in der Kurve eher in den Untergrund stemmen und eine höhere Kurvengeschwindigkeit ermöglichen. Wir empfehlen ca. 1,5° negativ vorne und 0° hinten als Mittelwert. Ein zu hoher negativer Sturzwinkel kann die Fahreigenschaften verschlechtern.
- B Positiv:**  
Ein Positiver Sturz sollte bei Ihrem Fahrzeug auf Grund schlechterer Fahreigenschaften vermieden werden.

#### GB - Negative / positive camber front and rear

You can adjust the front camber by turning one of the inner screws on the pivot front suspension. Turn both screws equally inwards or outwards to adjust the track width.  
To adjust the rear camber, turn the rear track rod.

- A Negative camber:**  
Better grip on terrain, as the edge of the wheels stem into the ground allowing higher cornering speed. We recommend approx. imately 1.5 degrees negative front and an ave rage of 0 degree to the rear. An excessive negative camber angle can deteriorate the ride quality.
- B Positive camber:**  
A Positive camber should be avoided in your vehicle due to poorer ride quality.



#### DE - Dämpferwinkel weich / straff vorne und hinten

Um den Dämpferwinkel einzustellen, entfernen Sie die Schraube am Querlenker, stellen Sie den Winkel ein und schrauben Sie es wieder fest.

Weich = direktere Lenkung

Straff = weniger direktere Lenkung

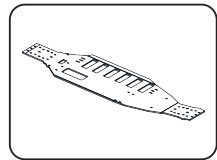
#### GB - Damper angle soft / firm front and rear

To adjust the damper angle, remove the screw on the suspension arm, adjust the angle and tighten it again.

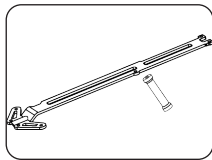
Soft = More direct steering

Firming = Less direct steering

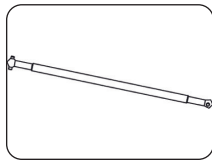
DE - Ersatzteile



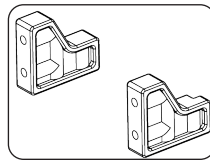
No. 059070  
Chassis  
Chassis



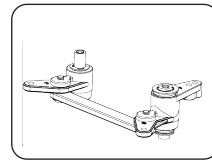
No. 059071  
Radioplatte  
Radio tray



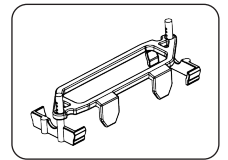
No. 059072  
Antriebswelle Mitte  
Central drive shaft set



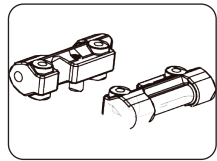
No. 059073  
Servohalterung  
Servo mount set



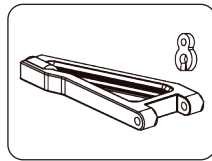
No. 059074  
Servo Saver Set  
Steel Turnbuckle set



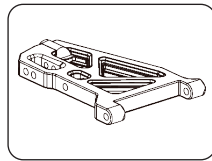
No. 505032  
Akkualter  
Battery case



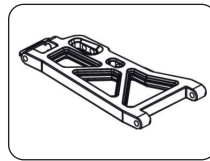
No. 059108  
Querlenkerhalter vo + hi  
Suspension fixed rear/front



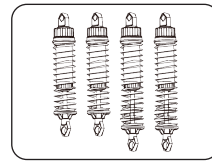
No. 059109  
Querlenker oben vorn  
Front upper suspension set



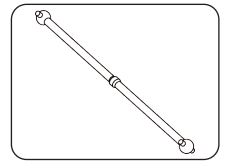
No. 059110  
Querlenker unten vorn  
Front lower suspension set



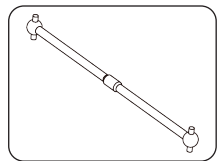
No. 059111  
Querlenker unten hinten  
Rear lower suspension set



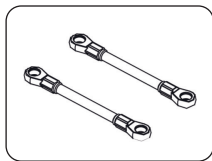
No. 059075  
Stoßdämpfer vo + hi  
Shock set front/rear



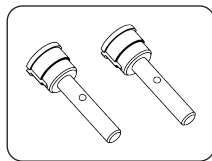
No. 059076  
Antriebswelle vorne  
Front drive shaft set



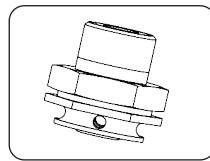
No. 059077  
Antriebswelle hinten  
Rear drive shaft set



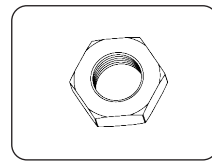
No. 059112  
Spurstangen hinten/oben  
Rear upper Steering rod



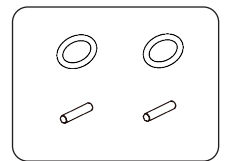
No. 059101  
Radachse vo + hi VE2  
Wheel axle rear/front 2 pcs.



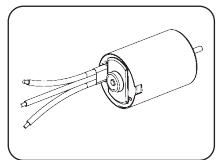
No. 059107  
Achsvorbinder  
Axle shaft connector



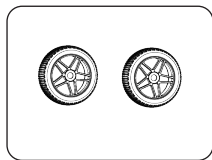
No. 059103  
Radmutter  
Wheel nut



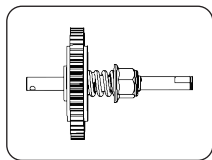
No. 059104  
O-Ring und Clip Set  
O-ring and clip set



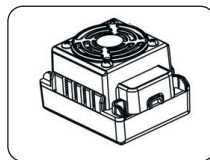
No. 130158  
E-Motor Brushless  
Brushless Motor



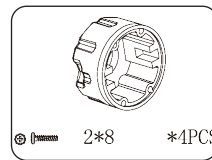
No. 059105  
Reifen + Felgen  
Wheel + Tire



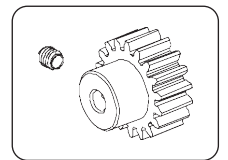
No. 505388  
Slipperkupplung  
Slipper set



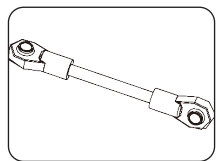
No. 081448 60 A  
Speedregler Brushless  
Brushless ESC



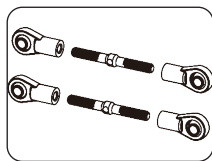
No. 505074  
Differentialgehäuse  
Differential case set



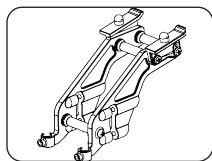
No. 505390  
Motortritzel Ritzel  
Motor gear set



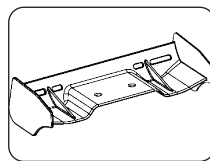
No. 059113  
Servoanlenkung  
Servo pulling rod set



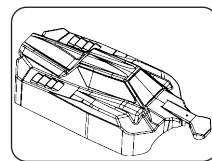
No. 059114  
Spurstangen VE 2  
Steering rod connecting set



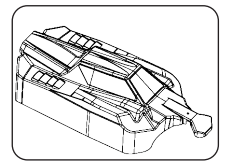
No. 059090  
Spoilerhalterung  
Wing mount set



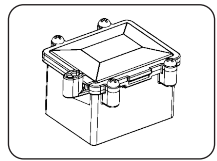
No. 059091  
Heckspoiler  
Wing



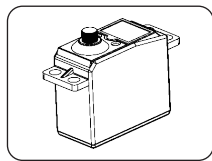
No. 059092  
Karosserie  
Body



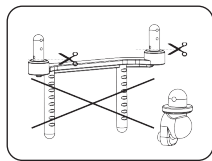
No. 059093  
klare Karosserie lackiert  
Clear body coloured



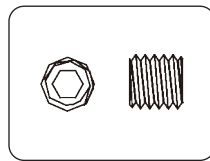
No. 505285  
Empfängerbox  
Receiver Box



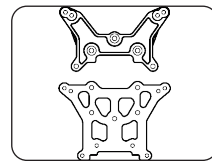
No. 506119  
Servo  
Servo



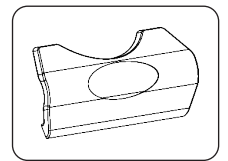
No.059096  
Karosseriehalterung  
Body post set



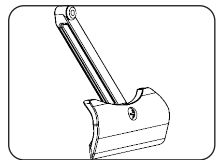
No.059084 M3 x 5  
Madenschraube  
Set screw



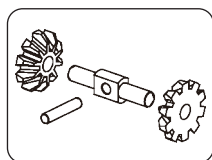
No. 059097  
Stoßdämpferhalter  
Shock plate set



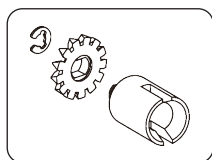
No. 059098  
Ramschutz vorne  
Front bumper set



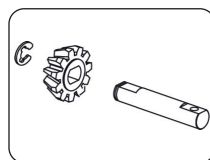
No. 059099  
Ramschutz hinten  
Rear bumper set



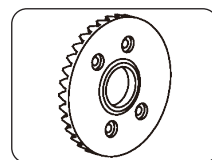
No. 505085  
Kegelzahnrad A diff  
Differential bevel gear set



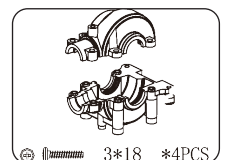
No. 505071  
Kegelzahnrad B diff.  
Differential bevel gear set



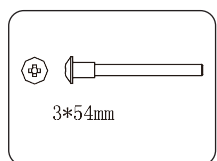
No. 505072  
Kegelzahnrad m. Welle  
Main gear



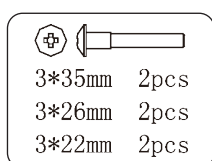
No. 505073  
Tellerzahnrad  
Bevel gear



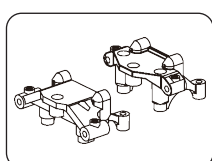
No. 505075  
Getriebegehäuse  
Gear box set



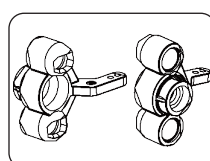
No. 505028  
Querlenkerbolzen u/i  
Suspension arm shaft set



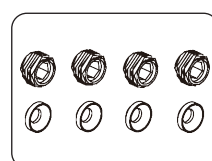
No. 505054  
Querlenkerstifte o/a  
Suspension arm shaft set



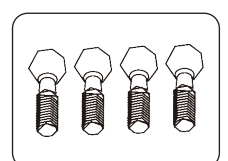
No. 505078  
Stoßdämpferhalter  
Shock mount set



No. 505079  
Achsschenkel  
Steering hub set



No. 505080  
Pivot-Schrauben  
Ball head nut set

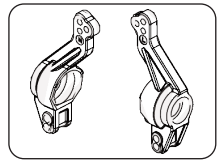


No. 505081  
Pivot-Kugelkopfschrauben  
Ball head screw set

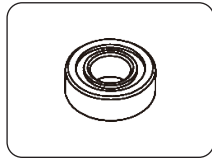
GB - Spare parts



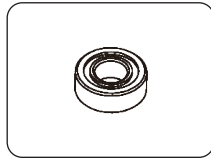
DE - Ersatzteile



No. 505082  
Achsschenkel hinten  
Rear shaft hub set



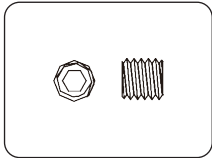
No. 079996  
Ø 5 x Ø 11 x 4  
Kugellager  
Bearing



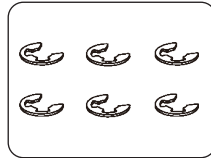
No. 070806  
Ø 5 x Ø 10 x 4  
Kugellager  
Bearing



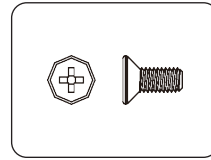
No. 059115 VE 2  
Kardan vorne  
Cardan front



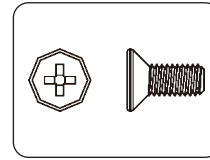
No. 505060 M3 x 3  
Madenschraube  
Set screw



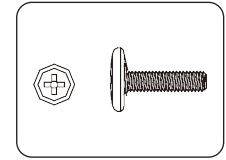
No. 505046 Ø4  
E-Clip  
E-clip



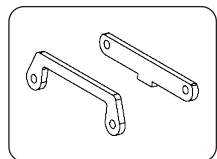
No. 059078 M3 x 8  
Senkkopfschrauben  
Flat head cross screw



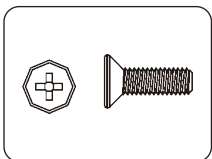
No. 505053 M3 x 6  
Senkkopfschrauben  
Flat head cross screw



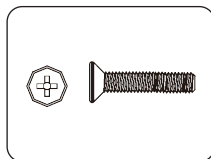
No. 505057 M3 x 12  
Kreuzschlitzschraube  
Button head cross screw



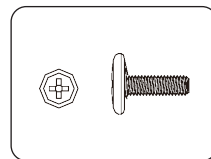
No. 059100  
Vordere Versteifung  
Front brace



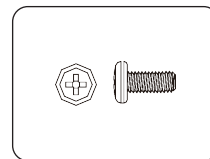
No. 505053 M3 x 10  
Senkkopfschrauben  
Flat head screw



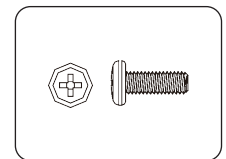
No. 059079 M3 x 13  
Senkkopfschrauben  
Flat head cross screw



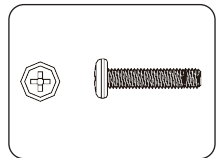
No. 059085 M3 x 10  
Kreuzschlitzschraube  
Button head cross screw



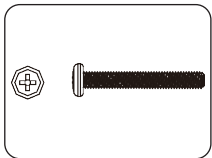
No. 505058 M3 x 8  
Rundkopfschraube  
Round cross screw



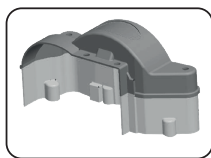
No. 177463 M3 x 10  
Rundkopfschraube  
Round cross screw



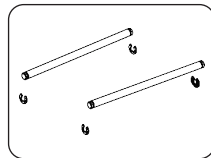
No. 059081 M3 x 15  
Rundkopfschraube  
Round cross screw



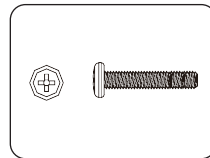
No. 059083 M3 x 26  
Rundkopfschraube  
Round cross screw



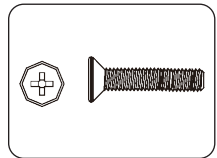
No. 059116  
Getriebeabdeckung  
Gear cover



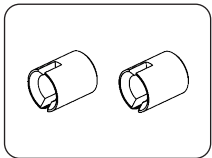
No. 059086  
Kardan  
Joint set



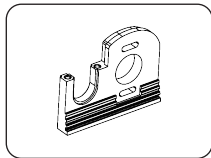
No. 059082 M3x 18  
Rundkopfschraube  
Round cross screw



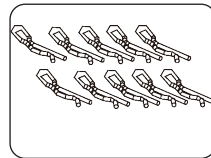
No. 059080 M3x 13  
Senkkopfschrauben  
Flat head cross screw



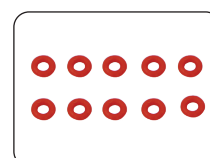
No. 059106  
Knochenpfannen  
Connector



No. 505469  
Motorhalter  
Motor mount set



No. 505401  
Karoseriesplint  
Body clips  
Pin-small



No. 505253 VE10  
O-Ringe  
O-Rings



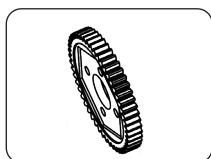
No. 505155  
Differential vo+hi komplett  
Diff set front+rear



No. 505468  
Kegelezahnrad  
bevel gear



No. 506154  
Fernsteuerung  
Transmitter



No. 505475  
Hauptzahnrad Kunststoff  
Main Gear plastic



No. 141390 LiPo-Racing  
7,4V 5000mAh 2N 30C  
Hochstrom T-Buchse,  
Hardcase  
Akkupack  
Battery



No. 413117  
LiPo 20 2/3S  
Ladegerät  
Charger



No. 061171  
CCX/SCX 2,4GHz  
Empfänger  
Receiver

GB - Spare parts

## DE - Tuningteile und Zubehör



**No. 503581**  
Radmütern, selbstsichernd  
Wheel nuts, self-locking



**No. 130156**  
Motorkühler Alu aktiv mit Lüfter  
Cooling fins active with fan



**No. 130157**  
Motorkühler Alu aktiv Vario  
verstellbar mit Lüfter  
Cooling fins alu active  
variable with fan



**No. 033216**  
Servo High End 1318 MG  
Servo  
Servo



**No. 505474**  
Hauptzahnrad Alu 50t  
Main gear alu 50t



**No. 061222**  
Compa X3 EVO 2,4 GHz  
Fernsteuerung  
Transmitter

## GB - Tuning parts and accessories



**No. 505546** Alu  
Stoßdämpfer vorn/hinten  
Alu shock front/rear



**No. 033215** Q7 JR KG  
Servo 7 kg Stellkraft  
Servo 7 kg positioning force



**No. 074416**  
High End 9712 MG  
Servo  
Servo



**No. 061201**  
CCX LiPo 3CH  
Fernsteuerung  
Transmitter



**No. 061200**  
CCX 2,4 Pro  
Fernsteuerung  
Transmitter

### DE - Sicherheitshinweise

- Bitte lesen Sie die Bedienungsanleitung und Sicherheitshinweise sorgfältig durch bevor Sie das Modell in Betrieb nehmen.
- Dieses Gerät ist nicht dafür bestimmt, durch Personen (einschließlich Kinder) mit eingeschränkten physischen, sensorischen oder geistigen Fähigkeiten oder mangels Erfahrung und/oder mangels Wissen benutzt zu werden, es sei denn, sie werden durch eine für ihre Sicherheit zuständige Person beaufsichtigt oder erhaltenen Anweisungen, wie das Gerät zu benutzen ist.
- Der Benutzer ist im vollsten Umfang für den richtigen Umgang mit dem Modell verantwortlich.
- Jegliche Manipulation an der Struktur des Modells ist nicht erlaubt und führt zum sofortigen Verlust der Gewährleistung.
- Setzen Sie das Modell keiner direkten Sonneneinstrahlung, hoher Luftfeuchtigkeit oder Staubeinwirkung aus.
- Achten Sie darauf, dass manche Teile am Modell heiß werden können.
- Wenn das Modell, der Motor oder die Batterie nass werden, müssen Sie alles sorgfältig im Trockenen säubern und reinigen.

### Betrieb

- Halten Sie das Modell von Kindern fern, für die das Modell nicht geeignet ist (siehe Altershinweis).
- Betreiben Sie Ihr Modell nicht in der Nähe von Funkstationen, Hochspannungsleitungen, Transformatorboxen oder ähnlichem! Diese Einrichtungen können Funkstörungen verursachen!
- Vermeiden Sie das Fahren des Modells an überfüllten Plätzen. Fahren Sie nie auf öffentlichen Straßen.
- Hände, Haare und lose Kleidung von rotierenden oder erhitzten Teilen fern halten.
- Setzen Sie die Modelle nur bei gutem Wetter ein. Bei Regen, Sturm oder gar Gewitter dürfen Sie diese Modelle nicht betreiben.
- Vor und nach jedem Einsatz überprüfen Sie das Modell auf Beschädigungen und gelockerte Schraub- und Steckverbindungen. Achten Sie unbedingt darauf, dass nur ein intaktes Modell zum Einsatz kommt.
- Das Modell ist aus Kunststoff und Gummi gefertigt und daher leicht brennbar. Halten Sie es daher von jeglicher offener Flamme und zu hoher Temperatur fern.
- Stellen Sie den Gassteuerknüppel am Sender immer in die Neutralposition.

### Akkusicherheitshinweise

- Durch die hohe Energiedichte (bis zu 150Wh/kg) sind die Zellen nicht ungefährlich und bedürfen einer besonderen Sorgfalt! Die Firma JAMARA schließt daher ausdrücklich jegliche Haftung für Schäden aus, die durch den fehlerhaften Umgang mit den Lithium-Polymer-Zellen entstehen.
- Bei unsachgemäßer Verwendung des Akkus besteht Brand- oder Verätzungsgefahr.
  - Überladen, zu hohe Ströme, oder Tiefentladen zerstört die Zelle.
  - Vor mechanischer Belastung (Quetschen, Drücken, Biegen, Bohren) schützen.
  - Akkus keinesfalls öffnen oder aufschneiden, nicht ins Feuer werfen, von Kindern fernhalten.
  - Behandeln Sie beschädigte oder auslaufende Akkus mit äußerster Vorsicht. Es können Verletzungen oder Schäden am Gerät entstehen.
  - Akkus auf keinen Fall kurzschließen und immer auf die richtige Polung achten
  - Akkus vor Hitzeeinwirkung über 65°C schützen, fern von heißen Teilen (z. B. Auspuff) montieren.
  - Vor der Lagerung (z. B. im Winter) die Akkus laden - nicht im entladenen und nicht im vollgeladenen Zustand lagern! Bei längerer Lagerzeit sollte der Ladezustand gelegentlich kontrolliert werden.
  - Der Inhalt der Zelle ist schädlich für Haut und Auge.
  - Nach Hautkontakt mit viel Wasser abspülen und benetzte Kleidung ablegen.
  - Nach Augenkontakt mit viel Wasser abspülen und einen Arzt konsultieren.

Sollte die Zelle sich überhitzen, aufblähen, rauchen oder brennen, darf dieses nicht mehr berührt werden. Halten Sie Sicherheitsabstand und stellen Sie geeignete Löschmittel bereit (kein Wasser Explosionsgefahr, gut trockener Sand, Feuerlöscher, Löschdecken, Salzwasser).

### GB - Security instructions

- Read the instructions and security instructions carefully before using the model.
- This product is not intended for use by individuals (including children) with reduced physical, sensory or mental capabilities or lack of experience and / or knowledge, unless they are supervised by a person responsible for their safety and is able to give instructions about how the product should be used. Children should be supervised to ensure that they do not play with the product.
- The User is fully responsible for the correct use of the model.
- The model should not be changed in any way, doing so will invalidate the guarantee.
- Protect the model from strong sunlight, moisture and dust.
- Be aware that some parts of the model may get hot.
- If R/C unit, motor, or battery get wet, clean and dry thoroughly in a dry shaded area.

### Operating

- Keep the model away from Children in case it is not appropriate to be used by a Child (see note of age).
- Do not operate your model near radio stations, power lines, transformer boxes or similar facilities! This can result in radio interference, causing loss of control over the model.
- Avoid driving the model to busy places. Never drive on public roads.
- Keep hands, hair and loose clothing away from rotating and heated parts.
- Drive the models only in good weather. Do not drive this models in wind, rain or thunder storms.
- Inspect the model before and after every drive for damage and loosing screws and plug connections. Please ensure that only an intact model is used.
- Your model is made from such materials as plastic and rubber and as such is inflammable. Keep it away from any open flame, or high temperatures.
- Always ensure that the throttle stick is in the low position before you switch on.

### Safety precautions for battery

Because of the high power compactivity (up to 150 Wh/kg) the cells are quite dangerous and need special care! The company Jamara excludes explicitly, all types of liability for damages, that can occur when using the Lithium-Polymer-Cells inadequate.

- When using the battery incorrect there is a risk of getting fire or acid-injuries.
- Overcharging, too high power, or discharging at low level destroys the cell.
- Protect from mechanical stress (squeezing, pushing, bending, drilling).
- Never open or cut batteries, do not throw into fire, keep away from children.
- Handle damaged or leaking battery with care. Injuries or damages to the product can occur.
- Under no circumstance short-circuit the device and always watch out for correct polarity.
- Protect batteries from heat above 65 °C, mount away from hot objects (for example exhaust pipe).
- Before storing batteries (for example in the winter) charge the battery. Do not store in fully charged or in non charged state!
- The contents of the cell is harmful for skin and eye.
- If the content comes into contact with skin, clean with plenty of water and take off moisted clothes.
- If the content comes into contact with the eyes, clean with plenty of water and consult a doctor.

If the cell overheats, swells, burns or smoke is coming from it, do not touch it under any circumstances. Keep away in a safe distance and prepare adequate extinguishing agents such (No water explosion, well dry sand, fire extinguishers, fire blanket, salt water).

## DE - Problemlösungen

### Nach dem Einschalten läuft der Motor nicht an, es wird kein Signal angezeigt.

1. Der Akku oder die Verbindungen zum Akku sind nicht in Ordnung
  - Überprüfen Sie die Kabel, die Steckverbindungen und den Akku.

### Nach dem Einschalten läuft der Motor nicht an, es wird ein Signal im 1 Sek.-Takt abgegeben

1. Die Eingangsspannung ist nicht korrekt, sie ist zu hoch oder zu niedrig.
  - Kontrollieren Sie die Spannungslage des Akkus.

### Nach dem Einschalten läuft der Motor nicht an, es wird ein Signal im 2 Sek.-Takt abgegeben.

1. Das Eingangssignal wird als nicht richtig erkannt.
  - Überprüfen Sie den Sender und den Empfänger, sowie das Empfängeranschlusskabel des Reglers.

### Der Motor hat die falsche Drehrichtung

1. Die Verbindungen zum Motor wurden vertauscht.
  - Wechseln Sie zwei der Verbindungskabel zwischen Motor und Regler

### Der Motor hört plötzlich auf zu drehen

1. Das Eingangssignal ist nicht in Ordnung.
  - Sender, Empfänger und Servokabel überprüfen.
2. Der Akku hat eine zu geringe Spannungslage.
  - Akku neu aufladen

### Der Motor läuft unregelmäßig, er stottert.

1. Bei den Verbindungen liegt ein Wackelkontakt vor.
  - Alle Verbindungen genau kontrollieren.
2. Die Funkübertragung ist zeitweise stark gestört.
  - Schalten Sie den Controller aus und wieder ein, wenn dann keine richtige Funktion möglich ist, setzen Sie Ihr Fahrzeug an einem anderen Platz ein.

### Modell reagiert gar nicht

1. Akku bzw. Batterien leer oder defekt
  - Akku laden bzw. ersetzen
2. Defekter Motor
  - Motor ersetzen
3. Gelöste oder beschädigte Kabelverbindung
  - Kabelverbindung wieder herstellen bzw. austauschen
4. Sender ausgeschaltet, defekt oder Bindung verloren
  - Sender einschalten, neu binden oder ersetzen
5. Empfänger defekt
  - Empfänger ersetzen
6. Speedregler defekt oder falsch angeschlossen
  - Ersetzen bzw. richtig anschliessen

### Modell reagiert unkontrolliert

1. Sender ausgeschaltet, defekt oder Bindung verloren
  - Sender einschalten, neu binden oder ersetzen
2. Regler nicht kalibriert oder falsch programmiert
  - Neu kalibrieren bzw. neu programmieren
3. Empfänger defekt
  - Empfänger ersetzen

### Motor läuft beim Einschalten ungewollt an

1. Falsch eingestellte Failsafe
  - Failsafe auf neutral programmieren
2. Gastrimmung am Sender nicht auf neutral
  - Gastrimmung auf neutral stellen

### Modell fährt nur vorwärts

1. Regler nicht kalibriert oder falsch programmiert
  - Neu kalibrieren bzw. neu programmieren

### Nur Lenkung reagiert

1. Regler bzw. Motor defekt oder nicht kalibr.
  - Regler neu kalibr. Bzw. Motor tauschen

### Lenkung reagiert nicht

1. Lenkservo defekt
  - Lenkservo ersetzen
2. Dualrate am Sender zu niedrig bzw. auf 0 gestellt
  - Dualrate erhöhen
3. Stark verschmutzte Lenkhebel bzw. Achsschenkel
  - Reinigen und gut schmieren

### Starke Geräusentwicklung vom Antrieb

1. Hauptzahnrad, Motorritzel oder Differential beschädigt
  - Nicht weiterfahren! betroffenes Teil erneuern
2. Falsches Ritzelspiel
  - Ritzelspiel neu einstellen

### Speedregler schaltet während der Fahrt ab

1. Unterpannungsabschaltung, Akkuspannung zu niedrig
  - Akku laden
2. Übertemperaturabschaltung
  - Speedregler abkühlen lassen

### Antriebswellen vorn fallen heraus

1. Zu große Spurbreite
  - Spurbreite verringern

## GB - Troubleshooting

### The motor will not rotate after switching on. No signal is present.

1. The battery pack or battery pack connectors are faulty.
  - Check all of the connectors and the battery pack.

### The motor will not turn after switching on. The ESC omits double signals with a 1 second interval.

1. The input voltage is too high or too low.
  - Check the battery pack voltage.

### The motor will not turn after switching on. The ESC omits single signals with a 2 second interval.

1. No or a poor receiver signal.
  - Check both the transmitter and receiver as well as the ESC connecting cable.

### The motor turns in the wrong direction.

1. The motor connecting cables are swapped
  - Swap 2 of the ESC/motor connecting cables

### The motor suddenly stops turning.

1. The battery voltage is too low.
  - Charge the battery pack.
2. No signal.
  - Check the transmitter, receiver and all of the cables only steering response

### The motor stutters or runs irregularly.

1. One of the connectors is loose.
  - Carefully check all of the connectors.
2. The receiver has intermediate interference.
  - Switch the system off and then on. If the interference persists, operate the model in another location.

### Model does not respond

1. Battery or batteries empty or defective
  - Charge battery or replace
2. Motor broken
  - Replace motor
3. Loose or damaged cable
  - Reconnect cable or replace
4. Transmitter turned off, lost or damaged binding
  - Transmitter back on, bind or replace
5. Defective receiver
  - Replace receiver
6. Speed controller is defective or connection issue
  - Connect properly or replace

### Model react uncontrolled

1. Transmitter turned off, lost or damaged binding
  - Transmitter back on, bind or replace
2. Controller not calibrated or programmed incorrectly
  - Recalibrate or reprogram
3. Defective receiver
  - Replace receiver

### Engine is running when you turn on inadvertently

1. Incorrectly set Failsafe
  - Failsafe program to neutral
2. Throttle trim on the transmitter is not in neutral
  - Throttle trim set to neutral

### Model moves forward only

1. Controller not calibrated or programmed in correctly
  - Recalibrate or reprogram

### Only steering response

1. Regulator or Motor is defective or not Calibrated
  - Calibrate speed controller or replace motor

### Steering does not respond

1. Power steering defect
  - Replace servo
2. Dual Rate on the transmitter set too low or to 0
  - Dual rate increase
3. Very dirty steering lever or steering knuckle
  - Clean and lubricate well

### Loud noise from the drive

1. Main gear, pinion or differential damage
  - Do not continue! affected part needs to be replaced
2. Incorrect gear mesh
  - Reset gear mesh

### Speed controller shuts off while driving

1. Low voltage cut-off, battery voltage too low
  - Charging the battery
2. Overtemperature
  - Let speed controller cool

### Front drive shafts fall out

1. Too large track width
  - Track width reduction



**DE - Entsorgungshinweise**

Batterien und Akkumulatoren dürfen nicht im Hausmüll entsorgt werden sondern müssen getrennt entsorgt werden. Sie sind verpflichtet, Altbatterien der fachgerechten Entsorgung (getrennte Sammlung) zuzuführen. Nach Gebrauch können Sie Batterien unentgeltlich im Handelsgeschäft zurückgeben. Nachdem Batterien Stoffe enthalten, die reizend wirken, Allergien auslösen können oder hochreaktiv sind, ist die getrennte

Sammlung und ordnungsgemäße Verwertung wichtig für die Umwelt und Ihre Gesundheit. Sofern die Batterien unterhalb der durchgestrichenen Abfalltonne auf Rädern mit einem chemischen Zeichen Hg, Cd oder Pb gekennzeichnet ist, bedeutet dies, dass diese mehr als 0,0005 % Quecksilber (Hg), mehr als 0,002 % Cadmium (Cd) oder mehr als 0,004 % Blei (Pb) enthält.



**DE - Entsorgungshinweise**

Elektrogeräte dürfen nicht im Hausmüll entsorgt werden, sondern müssen getrennt entsorgt werden. Sie sind verpflichtet, die Batterien – wenn möglich – herauszunehmen und das Elektrogerät bei den kommunalen Sammelstellen abzugeben. Sollten sich personenbezogene Daten auf dem Elektrogerät befinden, müssen diese von Ihnen selbst entfernt werden.



Pour en savoir plus  
sur le tri de vos déchets:  
[www.quefairedemesdechets.fr](http://www.quefairedemesdechets.fr)

**GB - Disposal restrictions**

Batteries and accumulators must not be disposed of in domestic waste. You are obliged to dispose of batteries (separate collection) appropriately. After use you can return batteries free of charge to the retail store. As batteries contain substances that can be irritant, can cause allergy and are highly reactive, separate collections and proper recycling is important to the environment and to your health. If the batteries are marked with a chemical symbol Hg, Cd or Pb below the crossed-out waste bin on wheels it refers to that more than 0.0005% of mercury (Hg), more than 0.002% of cadmium (Cd) or more than 0.004% Lead (Pb) is included.

**GB - Disposal restrictions**

Electrical appliances must not be disposed of in domestic waste and must be disposed of separately. You are obliged to take out the batteries, if possible, and to dispose of the electrical equipment at the communal collection points. Should personal data be stored on the electrical appliance you must remove them by yourself.

**DE - Servicehändler**

**Reitter Modellbau Versand**

Patricia Reitter

Degerfeldstrasse 11  
72461 Albstadt

Tel 07432 9802700  
Fax 07432 2009594

Mail [info@modellbauversand.de](mailto:info@modellbauversand.de)  
Web [www.modellbauversand.de](http://www.modellbauversand.de)

**DE**

**GB - Service centre**

**Bay-Tec**

Martin Schaaf

Am Bahndamm 6  
86650 Wemding

Tel 07151 5002192  
Fax 07151 5002193

Mail [info@bay-tec.de](mailto:info@bay-tec.de)  
Web [www.bay-tec.de](http://www.bay-tec.de)

**DE**

**Modellbau-Zentral**

Peter Hofer

Bresteneggstrasse 2  
CH -6460 Altdorf,  
Tel. +41 794296225  
Fax +41 418700213

[info@modellbau-zentral.ch](mailto:info@modellbau-zentral.ch)  
[www.modellbau-zentral.ch](http://www.modellbau-zentral.ch)

**CH**

**PenTec s.r.o.**

distributor Jamara for Czech Republic and Slovakia

Veleslavínská 30/19  
CZ -162 00 Praha 6

Tel +420 235 364 664  
Mobil. +420 739 075 380

Mail [servis@topdrony.cz](mailto:servis@topdrony.cz)  
Web [www.topdrony.cz](http://www.topdrony.cz)

**CZ**

**JAMARA e.K.**

Manuel Natterer

Am Lauerbühl 5  
DE-88317 Aichstetten

Tel +49 (0) 75 65/94 12-0  
Fax +49 (0) 75 65/94 12-23

Mail [info@jamara.com](mailto:info@jamara.com)  
Web [www.jamara.com](http://www.jamara.com)

**EU**